

A32-02.05-03

Перв. примен.

Спроб. №

Попр. и дата

Инв.№ дубл.

Взам.инв.№

Попр. и дата

Инв.№ покл.
Н - 3411

29.01.2020

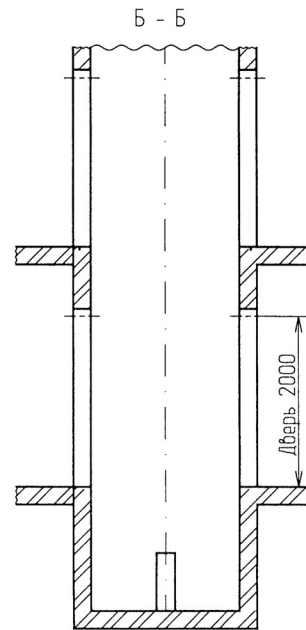
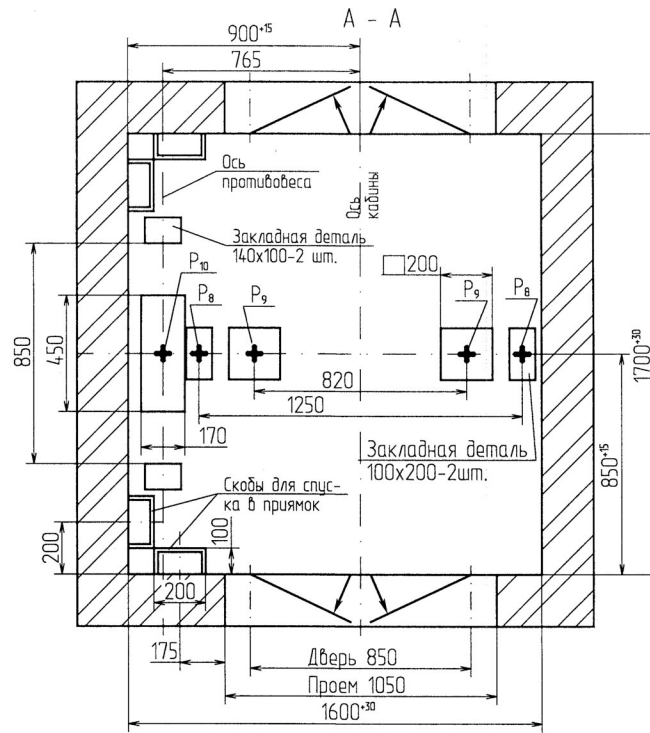
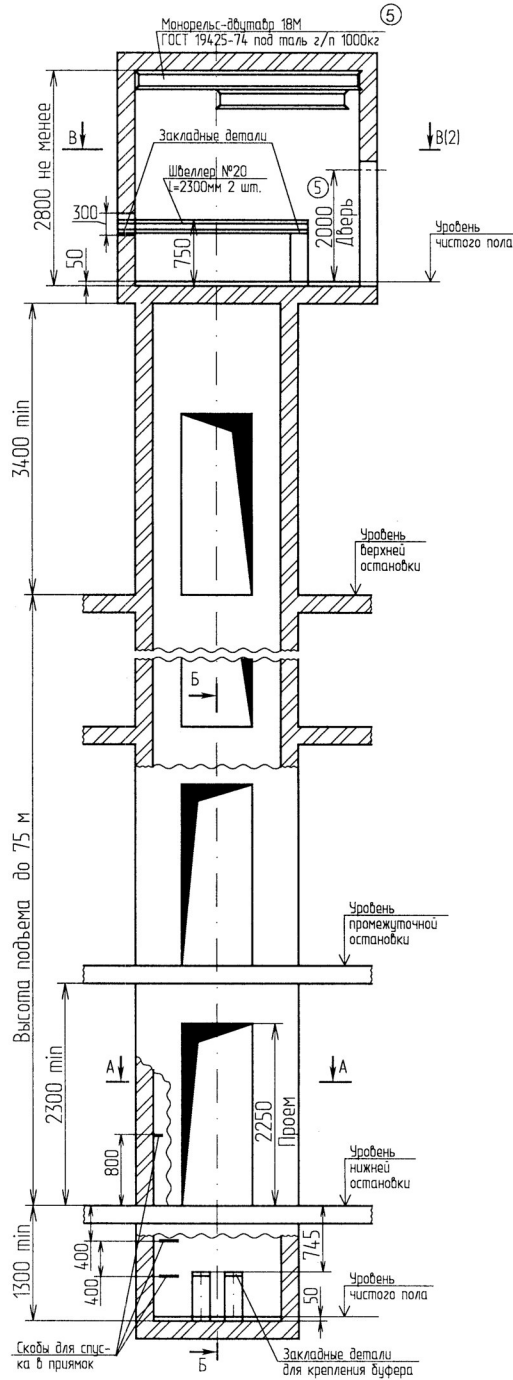


Таблица нагрузок на строительную часть от лифтовой установки

Нагрузка	Величина нагрузки	Схема действия сил	Примечание
P ₁	10000 Н	На опоры привода В - В (2)	Постоянные нагрузки
P ₂	3000 Н		
P ₃	26000 Н		
P ₄	4250 Н		
P ₅	500 Н	На детали крепления направляющих	Кратковременные нагрузки при посадке кабины на лобители
P ₆	1300 Н		
P ₇	2000 Н	На детали крепления направляющих	Нагрузки, действующие одновременно и абарийно
P ₈	46500 Н		
P ₉	22000 Н	На пяту направляющих на площадь 100x100	Нагрузки, действующие одновременно и абарийно
P ₁₀	34000 Н	На буфер кабины на площадь 140x140	
P ₁₁	8000Н/м ²	На буфер противовеса на площадь 140x140	Расчетные нагрузки
		На пол машинного помещения и крышку люка	

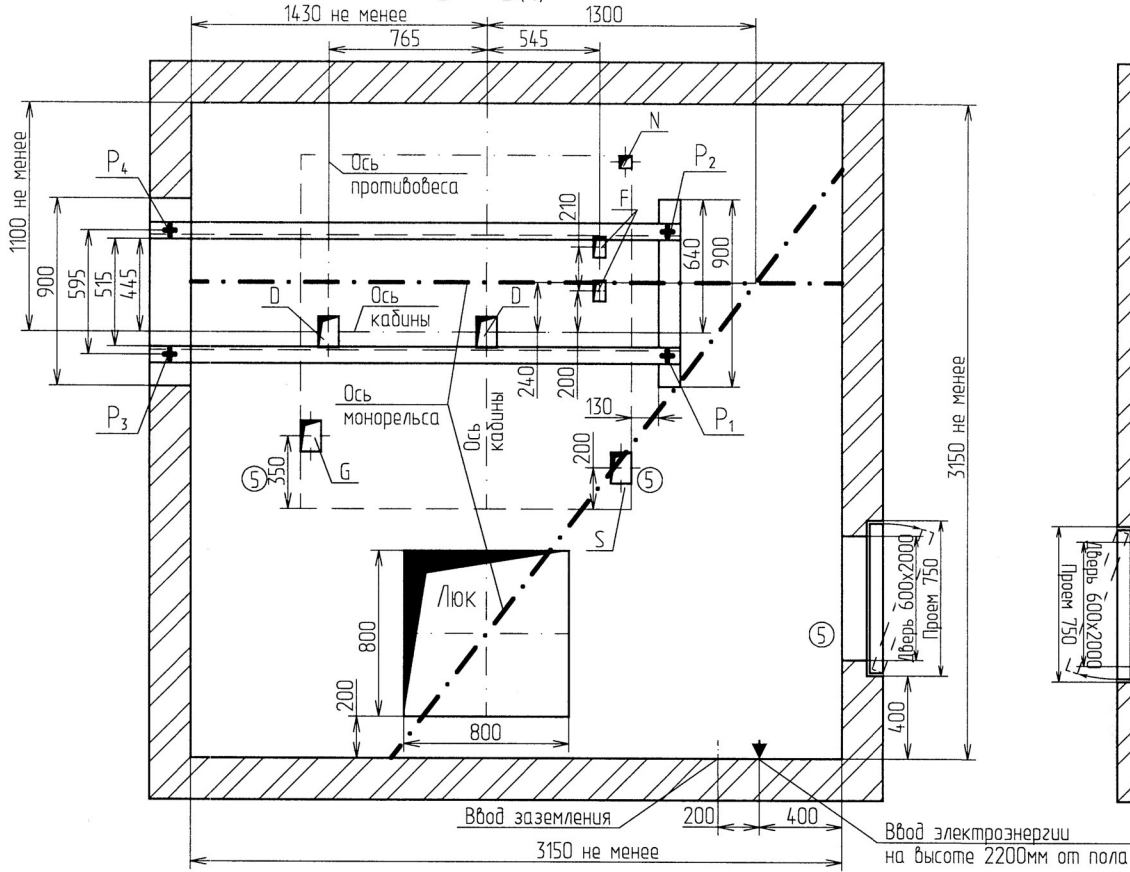
Все нагрузки указаны с учетом коэффициента динамики

- При высоте этажа более 3000 мм предусмотреть дополнительные закладные детали для крепления направляющих (лист 3,4) с шагом не более 3000мм, при этом первый шаг закладных деталей каждого этажа должен быть 2000мм.
- При высоте этажа 3600 мм и более предусмотреть дополнительные отверстия под настилы (лист 3, 4) с шагом не менее 1800 мм и не более 2500мм.
- Стены шахты в местах крепления дверей должны быть рассчитаны на удары при закрытии створок. Масса створки 47кг.
- Размеры и размещение отверстий под вызывные посты, переключатели режимов работы, световые указатели см. чертеж А32-01.03-03.
- Подведочные балки заказывать по спецификации строительного чертежа и устанавливать при монтаже оборудования
- При проходной кабине разность отметок посадочных площадок с противоположных сторон шахты должна быть не менее 1200мм.
- Заливку чистого пола на 50 мм в машинном помещении и приямок производить при монтаже, после установки оборудования и прокладки труб электроснабжения.
- Остальные технические требования см. в "Общих положениях" альбома А32-00-00-03 (редакции 2006г.).

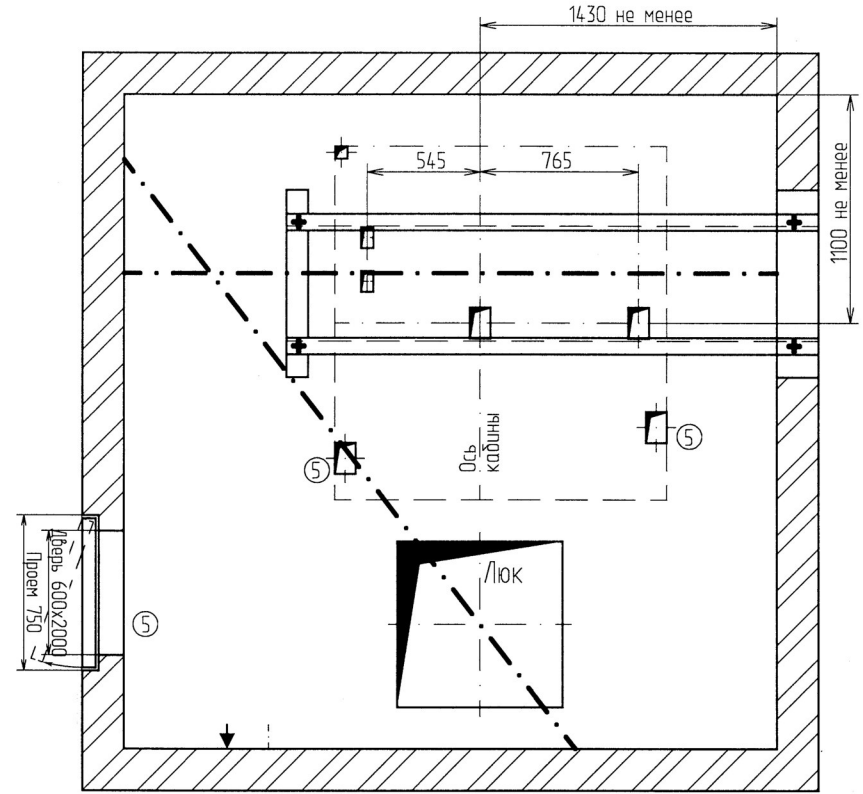
A32-02.05-03			
6	187.5с - 2020	18.03.20	
5	Зам. 187.1с - 2020	01.2020	
Изм./Лист	№ док.м.	Подп.	Дата
Разраб.	Васильева	Васильева	28.01.2020
Проб.	Настаскова	Настаскова	28.01.2020
Т. контр.			
Н. контр.	Артамонава	Артамонава	28.01.2020
Утв.	Павлов	Павлов	
Лифт грузовой Q=500кг, V=0,5м/с			Лит. Масса Масштаб
			Лист 1 / Листов 4
Индекс ПГ-0505М			АО ЩЛЗ ⑥

В - В (1) вариант I

В - В(1)



В - В (1) вариант II
Остальное см. вариант I

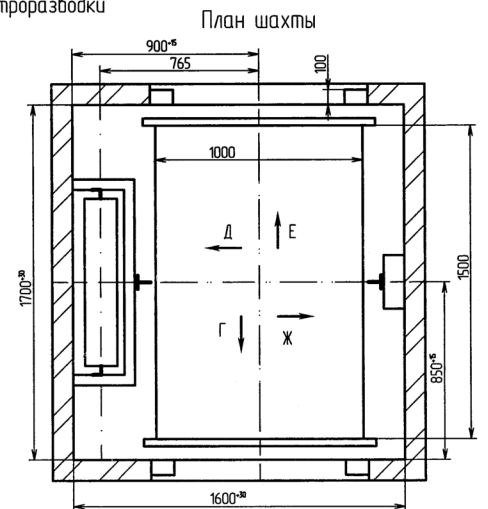
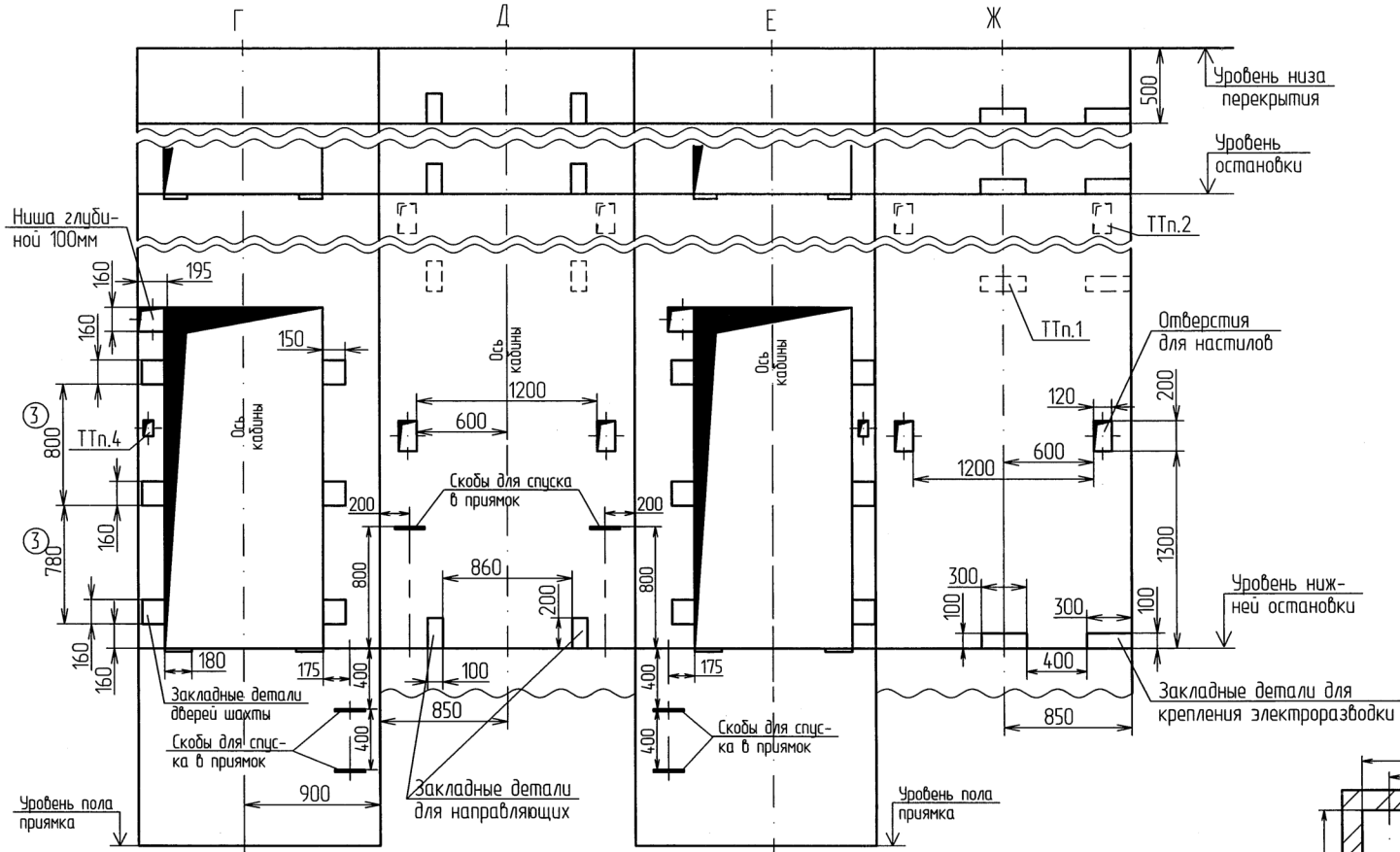


Отв.	Ширина, мм	Глубина, мм	Назначение
D	100	150	Канаты тяговые
F	60	100	Канаты ограничителя скорости
G	100	150	Кабель подвесной
S	100	150	Электроразводка по шахте
N	60	60	Освещение шахты

Инв.№ подл.	Подп. и дата	Инв.№ дубл.	Подп. и дата
Н - 3411	29.01.2020		
Взам.инв.№			

5	Зав.	18.10.2020	Об	01.2020
Изм./Лист	№ док.м.	Подп.	Дата	

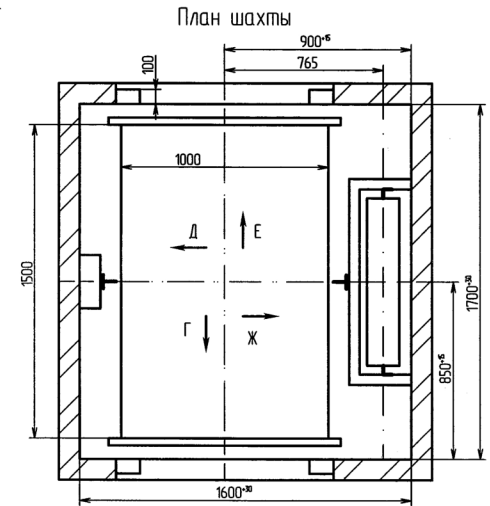
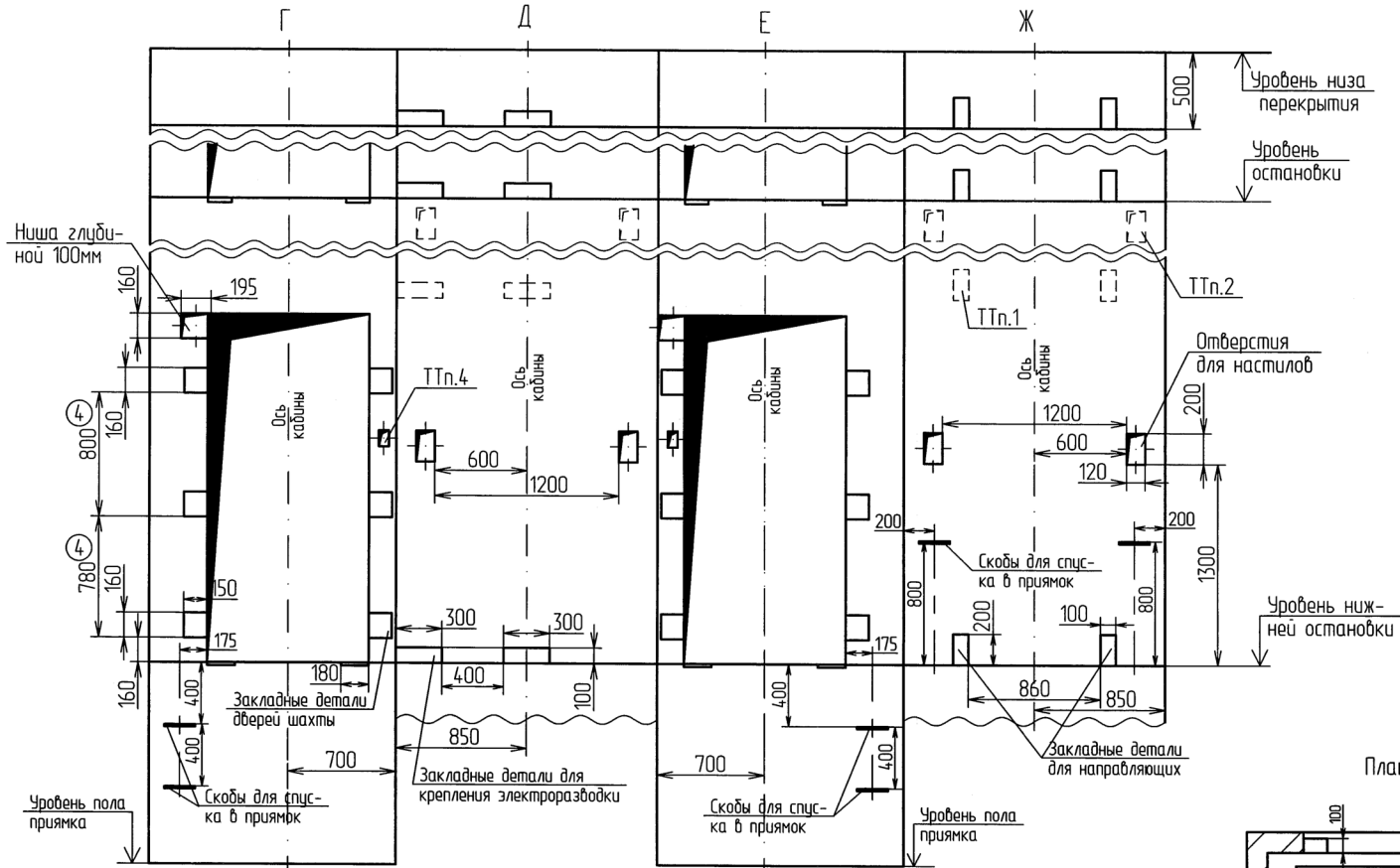
Развертка типового этажа



Инв.№н подл.	Подл. и дата
И - 3411	30.07.2019
Взам.инв.№н	Инв.№н дробл.
Подл. и дата	Подл. и дата

З	Зам	107.5с - 2019	8	24.07.19
Изм./Лист	№ докум.	Подл.	Дата	

Развертка типового этажа



Инв.№ подл.	Подп. и дата	Инв.№ дробл.	Подп. и дата
Н - 3411	30.07.2019		
Инв.№ вкл.	Взам. инв.№	Инв.№ инв.№	

4	Зам	18.5с - 2019	DL	24.07.19
Изм./Лист	№ докум.	Подп.	Дата	