

А32-02.05А-03

Перв. примен.

Справ. №

Подп. и дата

Инв.№ дубл.

Взам.инв.№

Подп. и дата

М-21846

29.01.2020

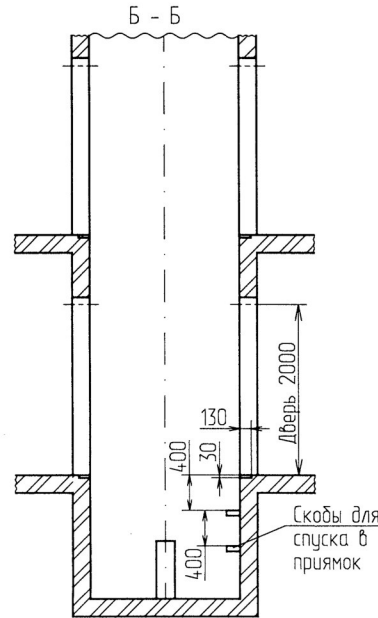
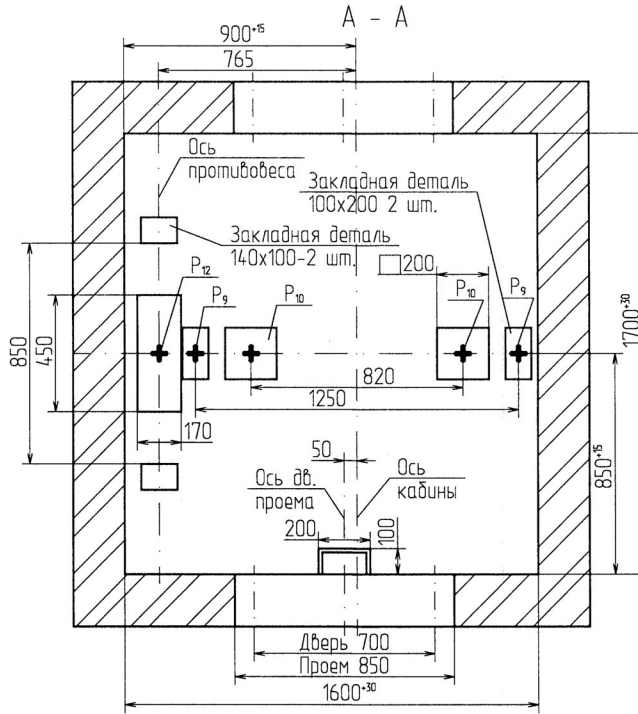
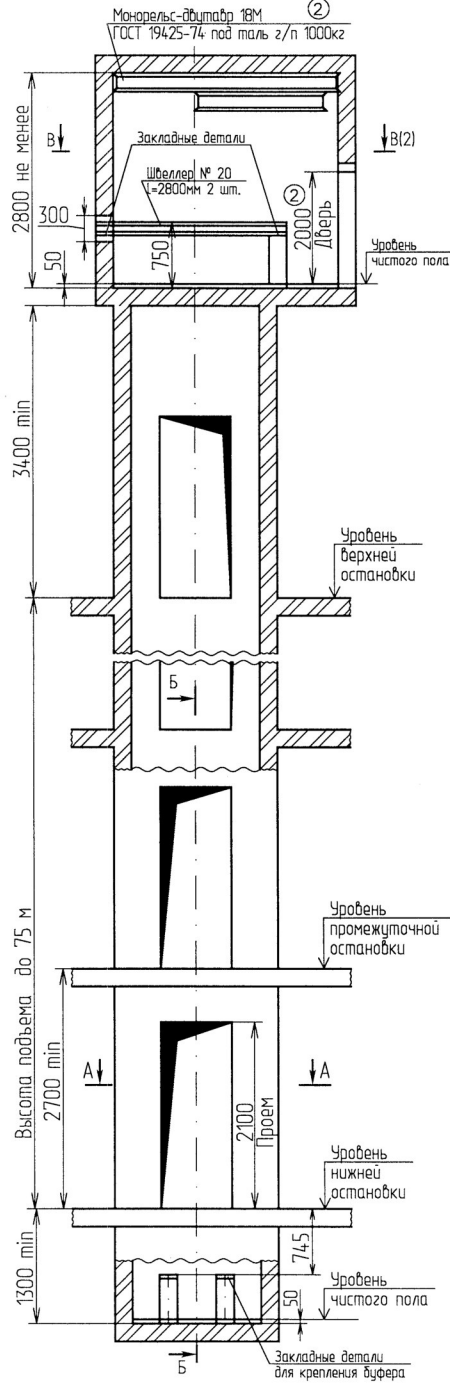


Таблица нагрузок на строительную часть от лифтовой установки

Нагрузка	Величина нагрузки	Схема действия сил	Примечание
P ₁	10000 Н	На опоры привода В - В (2)	Постоянные нагрузки
P ₂	3000 Н		
P ₃	26000 Н		
P ₄	4250 Н		
P ₅	500 Н	На детали крепления направляющих	Кратковременные нагрузки при посадке кабины на лобтели
P ₆	1300 Н		
P ₇	2000 Н		
P ₉	46500 Н	На пять направляющих на площадь 100x100	Нагрузки, действующие разновремено и аварийно
P ₁₀	22000 Н	На дугер кабины на площадь 140x140	
P ₁₂	34000Н	На дугер противовеса на площадь 140x140	
P ₈	800 Н	На детали крепления дверей шахты в плоскости стены	Постоянные нагрузки
P ₁₁	8000Н/м ²	На пол машинного помещения и крышку люка	Расчетные нагрузки

Все нагрузки указаны с учетом коэффициента динамики

- При высоте этажа более 3000 мм предусмотреть дополнительные закладные детали для крепления направляющих (лифт3) с шагом не более 3000мм, при этом первый шаг закладных деталей каждого этажа должен быть 2000мм.
- При высоте этажа 3600 мм и более предусмотреть дополнительные отверстия под настилы (лифт3) с шагом не менее 1800 мм и не более 2500мм.
- Скобы для спуска в приямок при непроходной кабине установить со стороны входа в лифт.
- Размеры и размещение отверстий под вызывные посты, переключатели режимов работы, световые указатели см. чертёж А32-01.03-03.
- Подледеочные балки заказывать по спецификации строительного чертежа и устанавливать при монтаже оборудования
- При проходной кабине разность отметок посадочных площадок с противоположных сторон шахты должна быть не менее 1200мм.
- Залить чистого пола на 50 мм в машинном помещении и приямке производить при монтаже, после установки оборудования и прокладки тред электроразводки.
- Остальные технические требования см. в "Общих положениях" альбома А32-00-00-03 (редакция 2006г.).

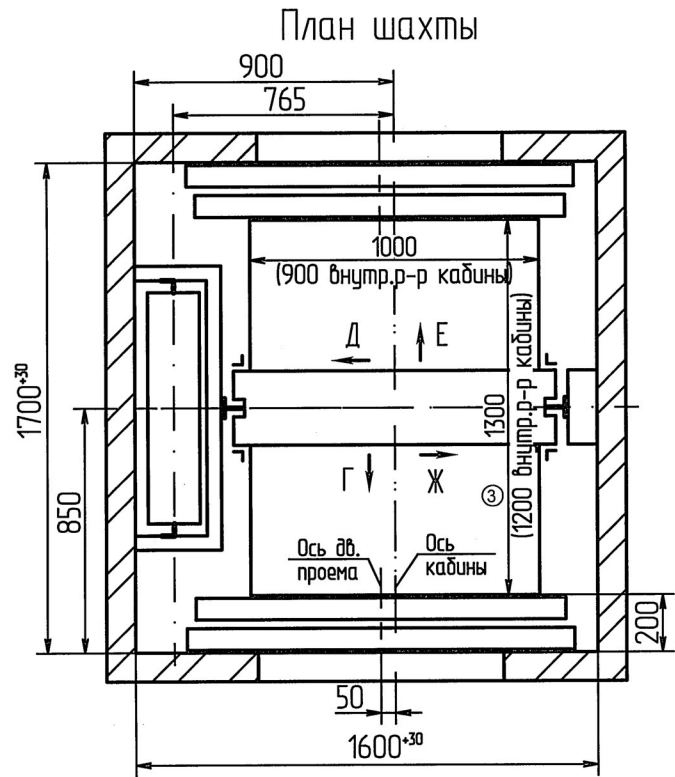
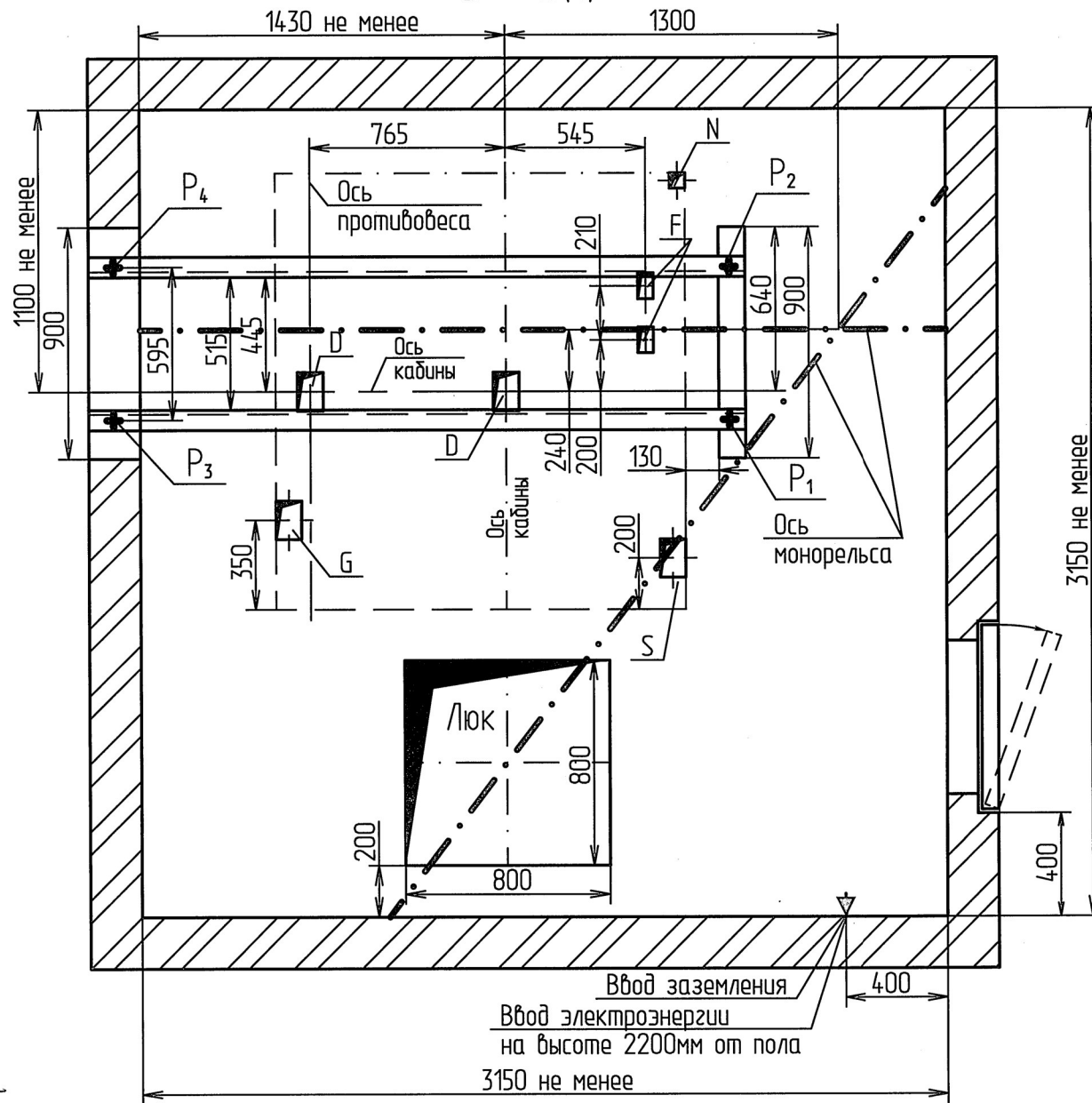
А32-02.05А-03			
3	18.03.20	18.03.20	
2	18.01.2020	18.01.2020	
Изм./Лист	№ докум.	Подп.	Дата
Разраб.	Васильева	Васильева	29.01.2020
Проб.	Настаскова	Настаскова	29.01.2020
Т.контр.			
Н. контр.	Артаманова	Артаманова	29.01.2020
Утв.	Павлов	Павлов	
Лифт грузовой Q=500кг, V=0,5м/с самостоятельного пользования			Лит. Масса Масштаб
			Лист 1 / Листов 3
Индекс ПГ-0505М двери автоматические			АО Щ/З

Копиробал

Формат А3

3

B - B(1)

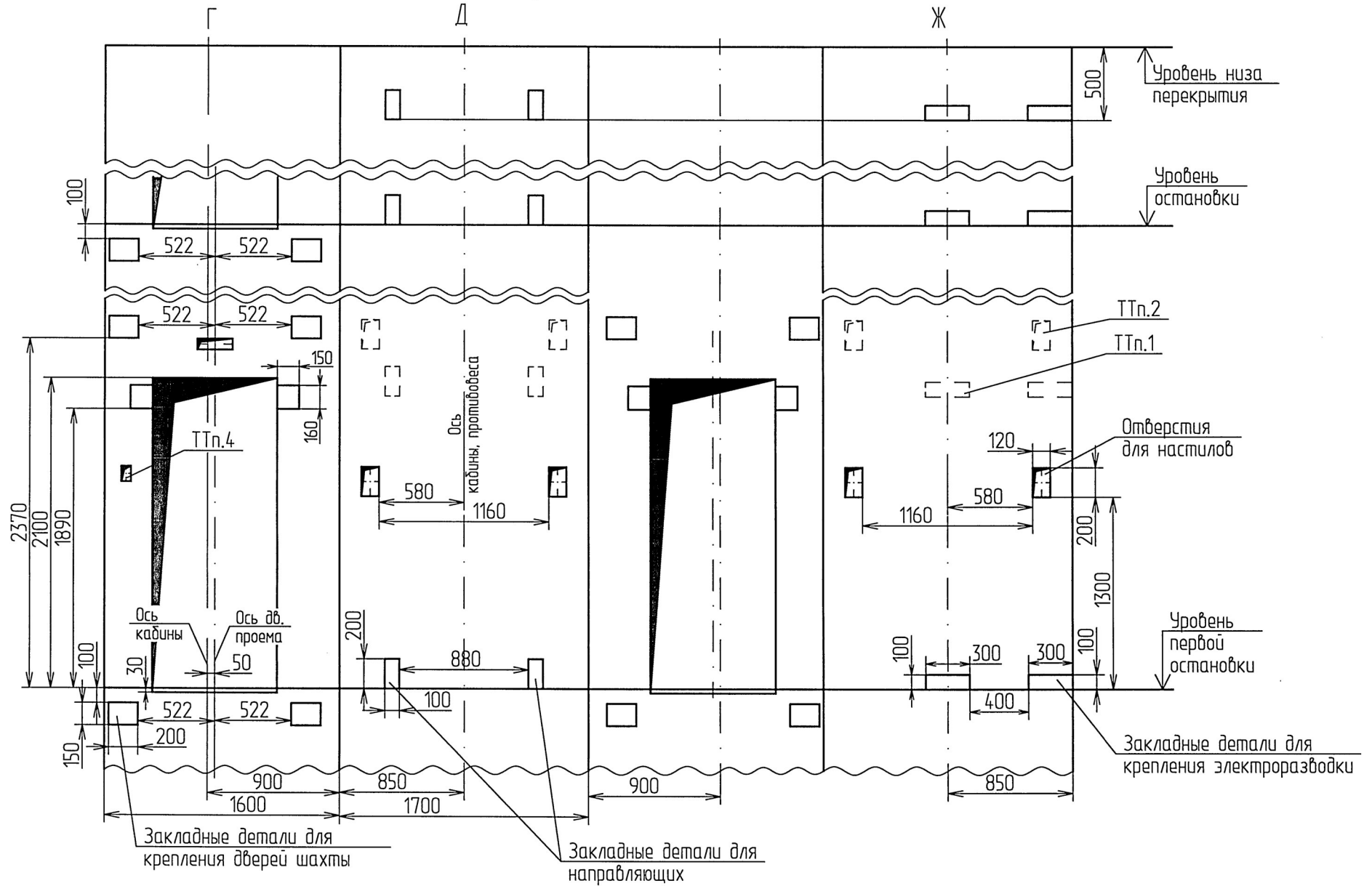


Отб.	Ширина, мм	Глубина, мм	Назначение
D	100	150	Канаты тяговые
F	60	100	Канаты ограничителя скорости
G	100	150	Кабель подвесной
S	100	150	Электроразводка по шахте
N	60	60	Освещение шахты

Изм. №	Подп.	И дата	Изм. №	Подп.	И дата
М-27846	С	03.03.2022			

В	Зам.	ср 50	С	28.01.22
Изм.	Лист	№ док.	Подп.	Дата

Развертка типового этажа



Инв.№ подл.	Взам.инв.№	Инв.№ дробл.	Подп. и дата
М - 27846	13.04.2016.		

Изм./Лист	№ док.м.	Подп.	Дата