

Перв. примен.  
Спроб. №  
Инв.№ подл. М-27849  
Дата 29.01.2020  
Инв.№ дилл.  
Взаимн.№  
Дата и дата

A32-02.12A-03

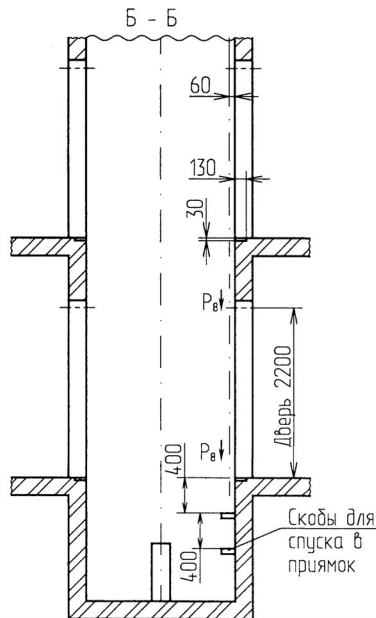
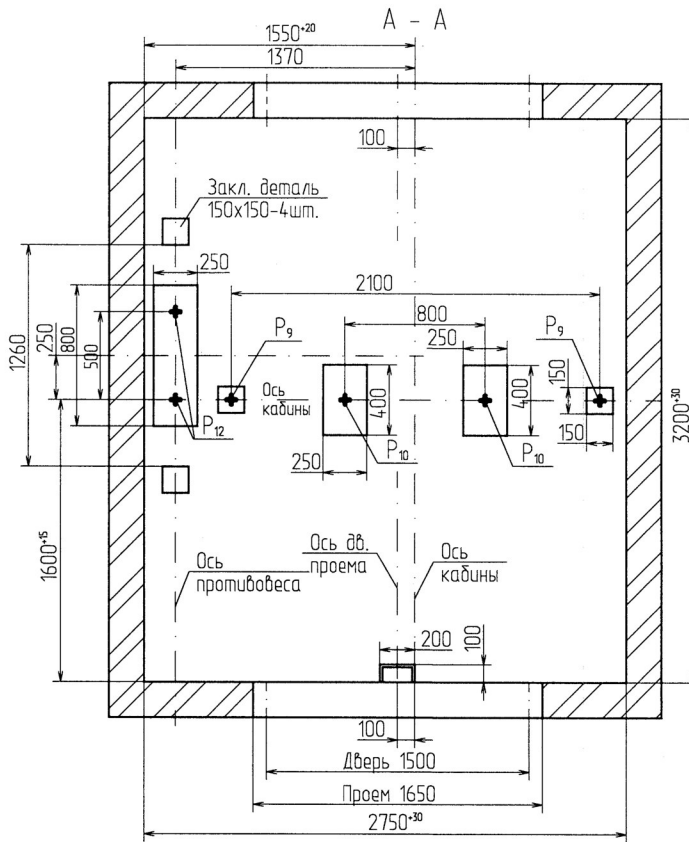
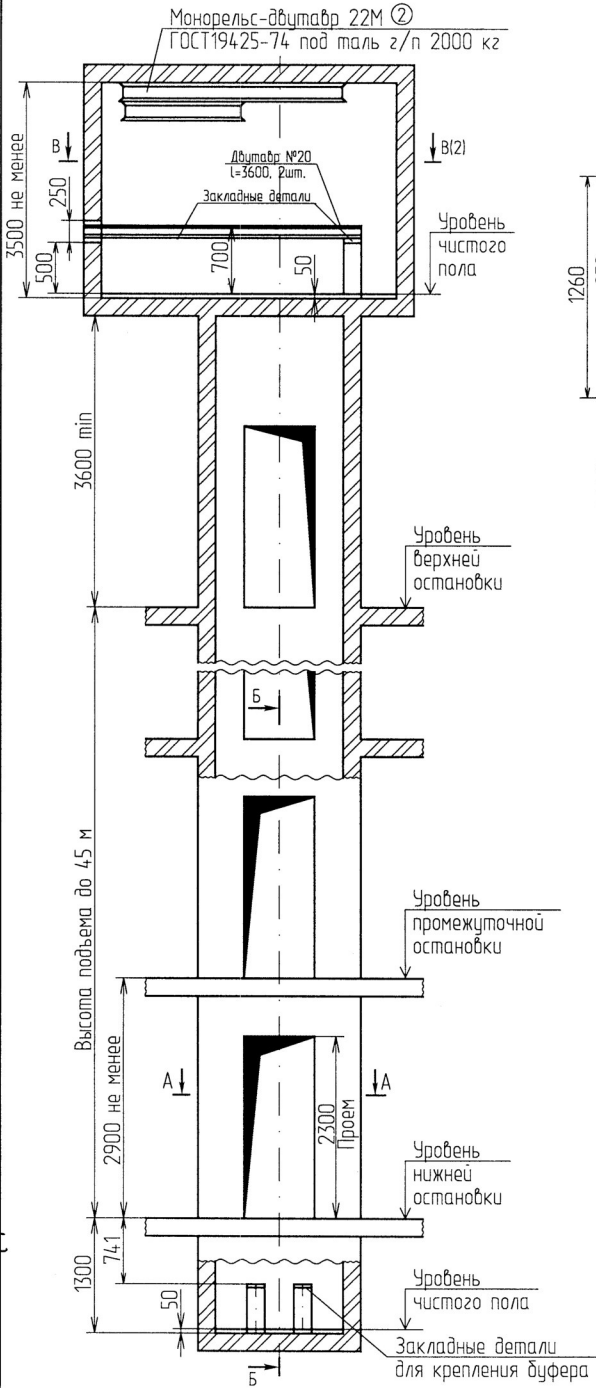


Таблица нагрузок на строительную часть от лифтовой установки

Нагрузка	Величина нагрузки	Схема действия сил	Примечание
P <sub>1</sub>	61000 Н	На опоры привода В - В (2)	Постоянные нагрузки
P <sub>2</sub>	37300 Н		
P <sub>3</sub>	19300 Н		
P <sub>4</sub>	21000 Н		
P <sub>5</sub>	4000 Н		
P <sub>6</sub>	5000 Н	На детали крепления направляющих	Кратковременные нагрузки при посадке кабины на лобовели
P <sub>7</sub>	3500 Н		
P <sub>9</sub>	108000 Н		
P <sub>10</sub>	68500 Н	На дuffer кабины на площадь 140x140	Нагрузки, действующие одновременно и аварийно
P <sub>12</sub>	97000 Н		
P <sub>8</sub>	2000 Н	На детали крепления дверей шахты в плоскости стены	Постоянные нагрузки
P <sub>11</sub>	8000 Н/м <sup>2</sup>	На пол машинного помещения и крышки люка	Расчетные временные нагрузки

Все нагрузки указаны с учетом коэффициента динамики

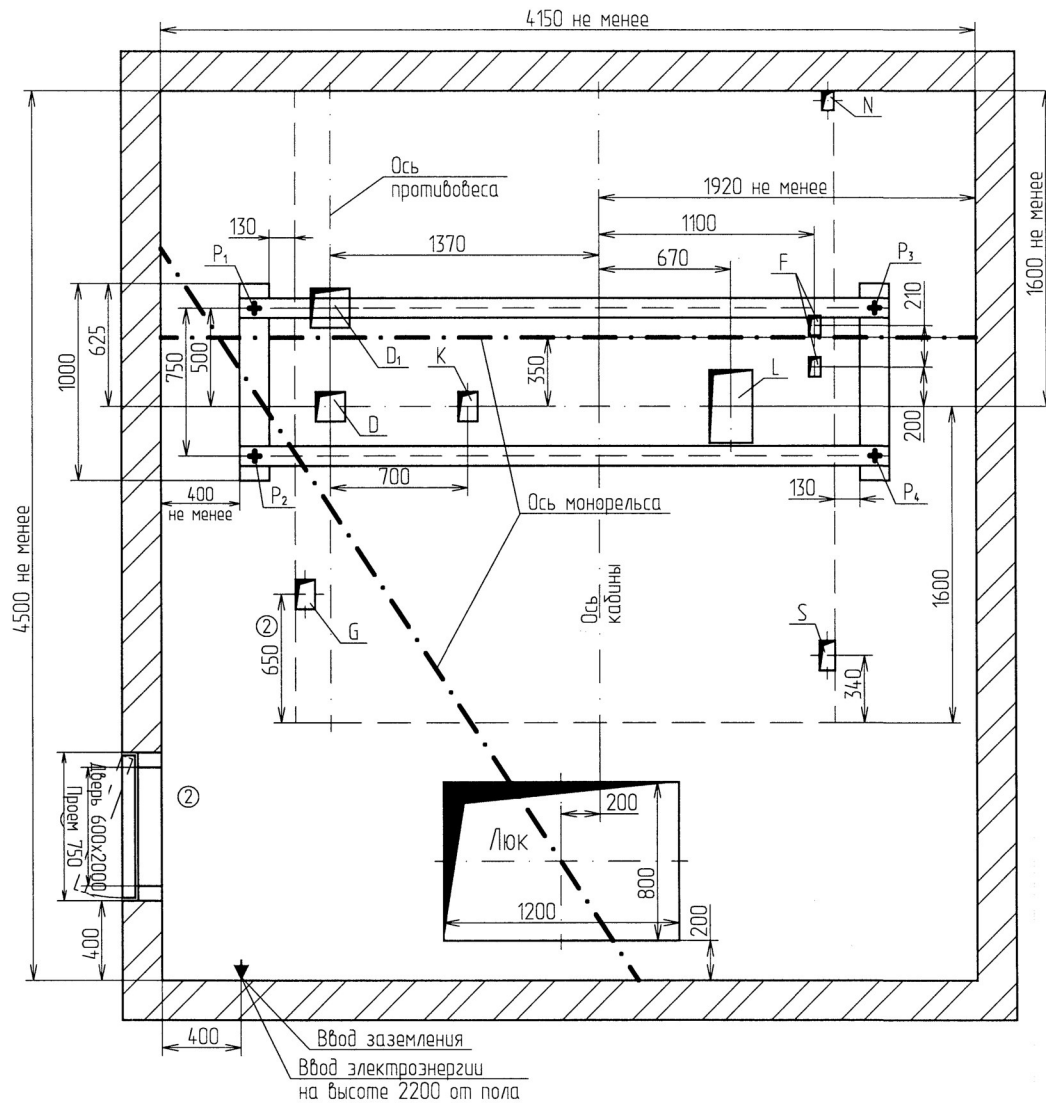
- При высоте этажа более 4000 мм предусмотреть дополнительные закладные детали для крепления направляющих (лист 3) с шагом не более 2000мм, при этом первый шаг закладных деталей каждого этажа должен быть 2000мм.
- При высоте этажа 4600 мм и более предусмотреть дополнительные отверстия под настилы (лист 3) с шагом не менее 1800 мм и не более 2500мм.
- Скобы для спуска в приямок при непроходной кабине установить со стороны входа в лифт.
- Размеры и размещение отверстий под вызывные посты, переключатели режимов работы, световые указатели см. чертеж А32-01.03-03.
- Подлебочные далки заказывать по спецификации строительного чертежа и устанавливать при монтаже оборудования.
- При проходной кабине разность отметок посадочных площадок с противоположных сторон шахты должна быть не менее 1200мм.
- Заливку чистого пола на 50 мм в машинном помещении и приямок производить при монтаже, после установки оборудования и прокладки труб электроразводки.
- Остальные технические требования см. в "Общих положениях" альбома А32-00-00-03 (редакции 2006г.).

A32-02.12A-03				Лит.	Масса	Масштаб
3	187.5с - 2020	18.09.20				
2	Зам. 187.1с - 2020	01.2023				
Изм./Лист	№ док.м.	Подп.	Дата			
Разраб.	Васильева	Иван	28.01.2020			
Проб.	Настаскова	Татьяна	28.01.2020			
Т.контр.						
Н.контр.	Артаманова	Ирина				
Утв.	Павлов					
Лифт грузовой Q=2000кг, V=0,5м/с с проводником				Лист 1	Листов 3	
Индекс ПГ-2005-01 двери автоматические				АО Ш/З ③		

Копировал

Формат А3

В - В(1)

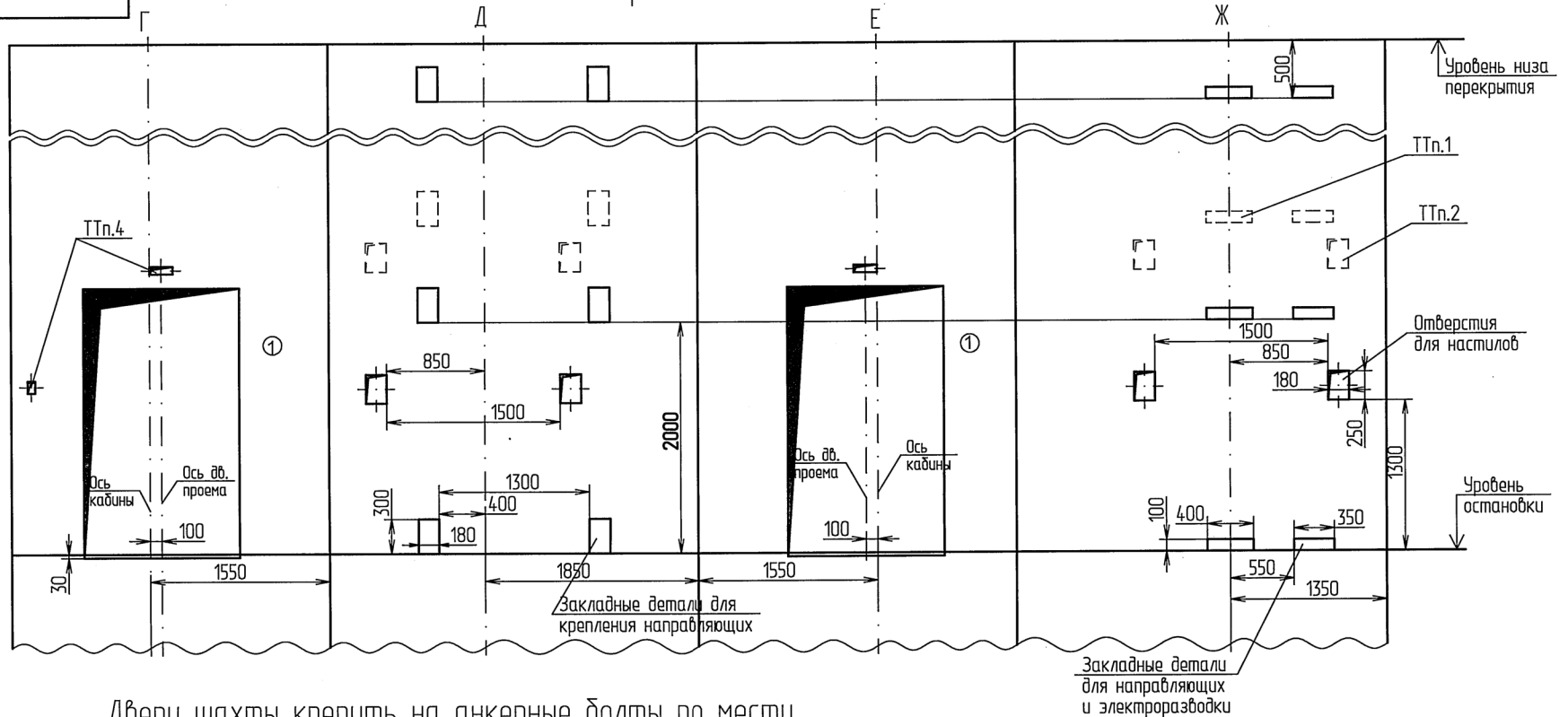


Отб.	Ширина, мм	Глубина, мм	Назначение
② D	150	150	Тяговый канат
D <sub>1</sub>	200	200	Тяговый канат
② F	60	100	Канаты ограничителя скорости
G	100	150	Кабель подвесной
K	300	150	Тяговый канат
L	280	250	Тяговый канат
S	100	150	Электроразводка по шахте
N	60	60	Освещение шахты

Инв.№ подл. М - 27849  
 Дата 29.01.2020  
 Инв.№ набл. Взам.инв.№  
 Подп. и дата

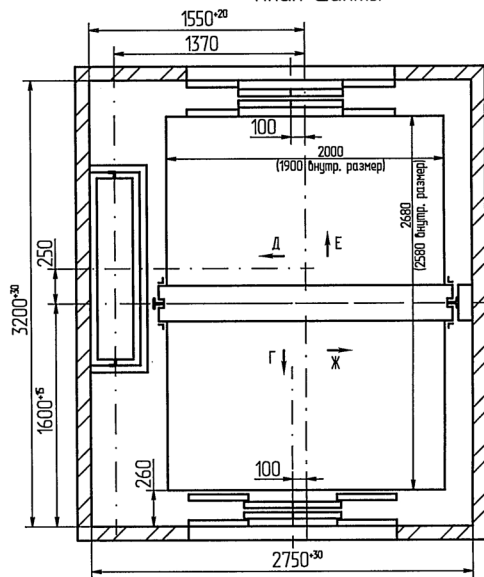
2 Зам. 18.12.2020  
 Изм. Лист N док.м. Подп. Дата

# Развертка типового этажа



Двери шахты крепить на анкерные болты по месту.

План шахты



И/№.Н. подл.	Подп. и дата	Взам. ин/б.Н	И/№.Н. дубл.	Подп. и дата
М-27849	03.03.2022			

1	Зам. с/з	50	03	27.01.22
Изм./Лист	№ док.м.	Подп.	Дата	

А32-02.12А-03

Лист	3
------	---