

A32-02.145-03

Перв. примен.

Справ. №

Подп. и дата

Инд.№ дробл.

Взаимн.№

Подп. и дата

Инд.№ подл.

М-21851

29.01.2020

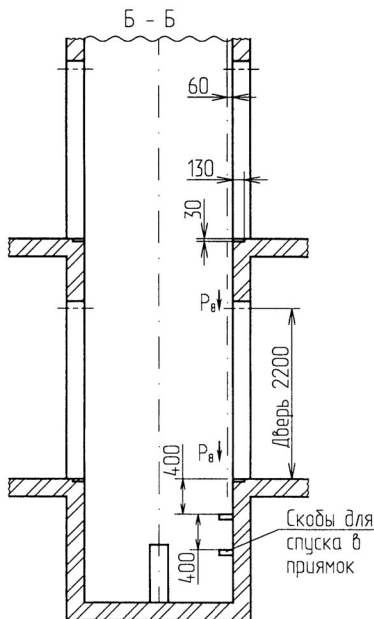
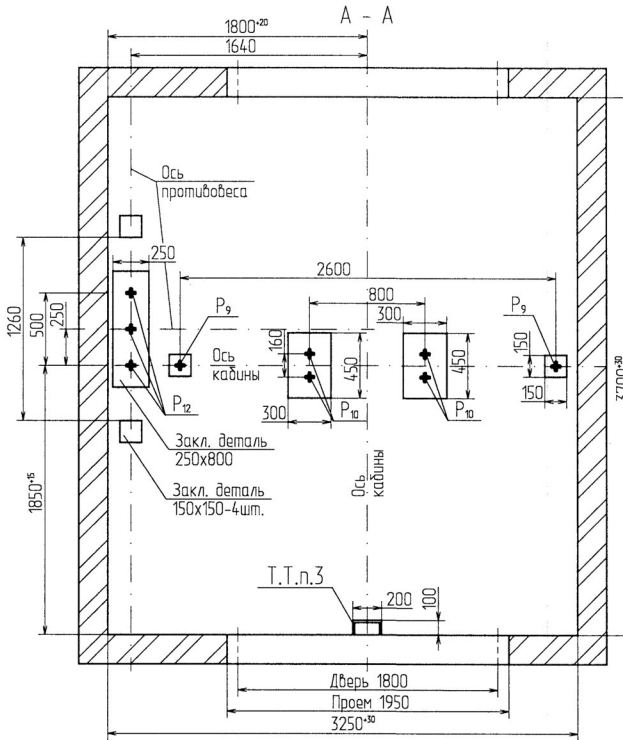
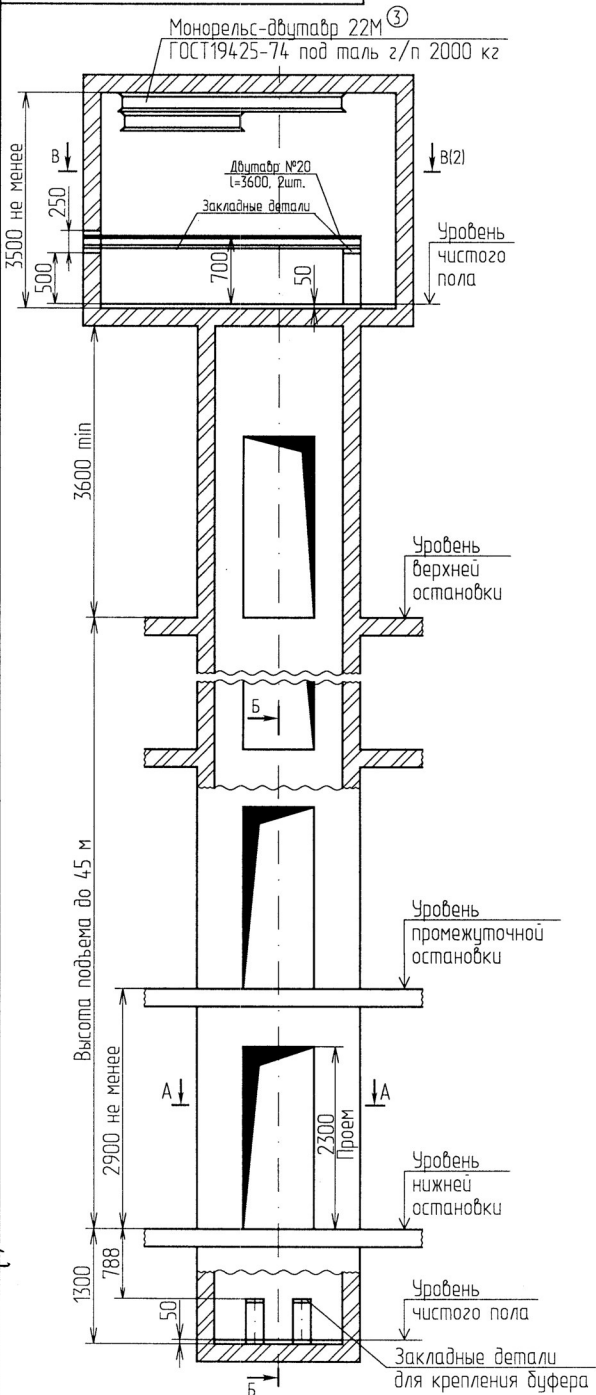


Таблица нагрузок на строительную часть от лифтовой установки

Нагрузка	Величина нагрузки	Схема действия сил	Примечание
P ₁	92000 Н	На опоры привода В - В (2)	Постоянные нагрузки
P ₂	56000 Н		
P ₃	25500 Н		
P ₄	28500 Н		
P ₅	8200 Н	На детали крепления направляющих	Кратковременные нагрузки при посадке кабины на лобители
P ₆	7200 Н		
P ₇	5700 Н		
P ₉	157000 Н	На пять направляющих на площадь 100×100	Нагрузки, действующие разновременно и аварийно
P ₁₀	100800 Н	На дугер кабины на площадь 140×140	
P ₁₂	144000 Н	На дугер противовеса на площадь 140×140	
P ₈	2000 Н	P ₈	Постоянные нагрузки
P ₁₁	8000Н/м ²	На пол машинного помещения и крышку люка	Расчетные временные нагрузки

Все нагрузки указаны с учетом коэффициента динамики

- При высоте этажа более 4000 мм предусмотреть дополнительные закладные детали для крепления направляющих (лифт3) с шагом не более 2000мм, при этом первый шаг закладных деталей каждого этажа должен быть 2000мм.
- При высоте этажа 4600 мм и более предусмотреть дополнительные отверстия под настилы (лифт3) с шагом не менее 1800 мм и не более 2500мм.
- Скобы для спуска в приямок при непроходной кабине установить со стороны входа в лифт.
- Размеры и размещение отверстий под вызывные посты, переключатели режимов работы, световые указатели см. чертеж А32-01.03-03.
- Подлебочные далки заказывать по спецификации строительного чертежа и устанавливать при монтаже оборудования
- При проходной кабине разность отметок посадочных площадок с противоположных сторон шахты должна быть не менее 1200мм.
- Закладку чистого пола на 50 мм в машинном помещении и приямке производить при монтаже, после установки оборудования и прокладки труб электропроводки.
- Остальные технические требования см. в "Общих положениях" альбома А32-00-00-03 (редакции 2006г.).

4	189.5с - 2020	18.03.20
3	Зам. 187.1с - 2020	01.2020
Изм./Лист	№ док.м.	Подп. Дата
Разраб.	Васильева	28.01.2020
Проб.	Настаскова	28.01.2020
Т.контр.		
Н.контр.	Артамонова	
Утв.	Павлов	

A32-02.145-03

Лифт грузовой
Q=3200кг, V=0,5 м/с
с проводником

Индекс ПГ-3005-01
двери автоматические

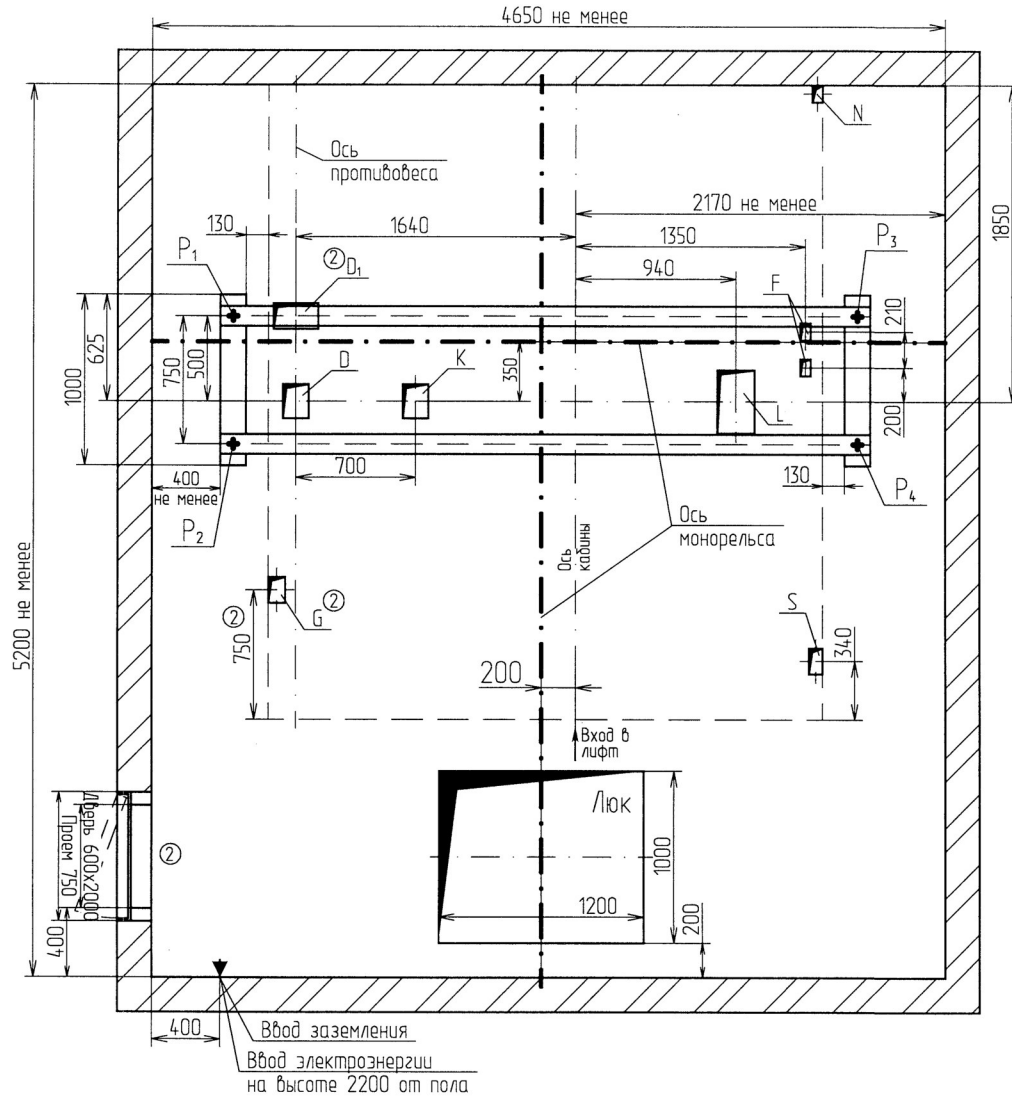
Лит.	Масса	Масштаб
Лист 1	Листов 3	

АО ЩЛЗ ④

Копировал

Формат А3

B - B(1)

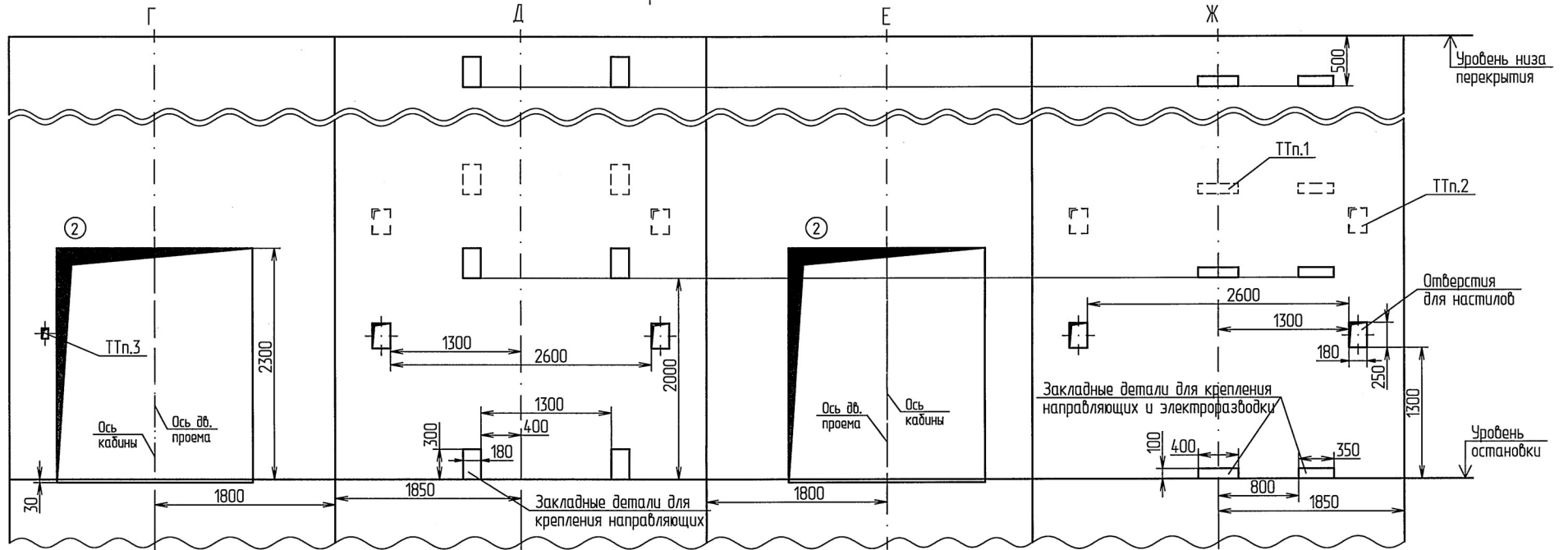


② Отб.	Ширина, мм	Глубина, мм	Назначение
D	150	200	Тяговый канат
D ₁	260	150	Тяговый канат
F	60	100	Канаты ограничителя скорости
G	100	150	Кабель подвесной
K	150	200	Тяговый канат
L	220	370	Тяговый канат
S	100	150	Электроразводка по шахте
N	60	60	Освещение шахты

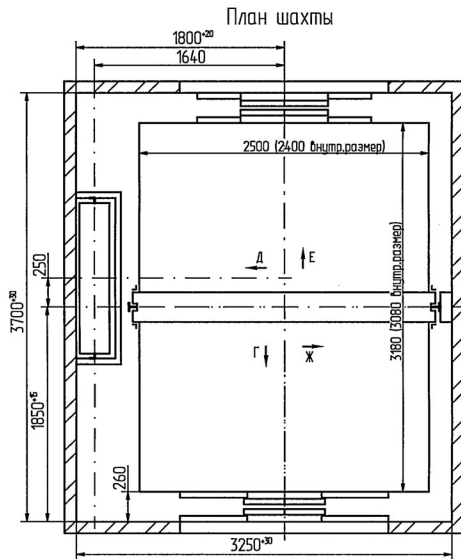
Инв.№ подл.	М-27851
Подп. и дата	01.01.2020
Взам. инв.№	29.01.2020
Инв.№ дробл.	
Подп. и дата	

2	Зам.	18.10.2020	01.01.2020
Изм./Лист	№ докум.	Подп.	Дата

Развертка типового этажа



Двери шахты крепить на анкерные болты по месту.



Инв.№ подл. М-27851	Подп. и дата 03.03.2022	Взам.инв.№ Инв.№ дубл.	Подп. и дата
------------------------	----------------------------	---------------------------	--------------

2	Зам.	с/з	50	03	28.01.22
Изм./Лист	№ док.	Подп.	Дата		

А32-02.145-03

Лист
3