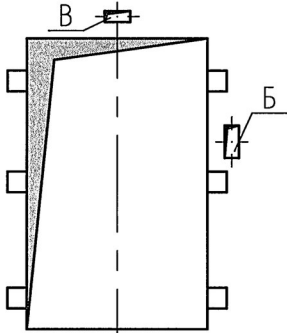
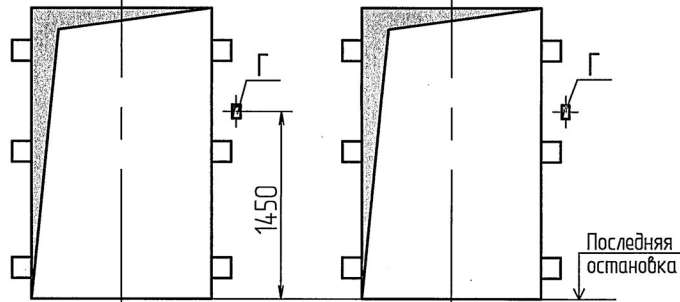


Вид на проем двери из шахты

Наружное управление со всех остановок



Наружное управление с одной остановки



Внутреннее управление

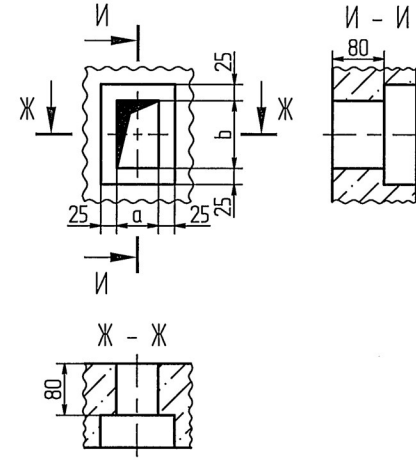
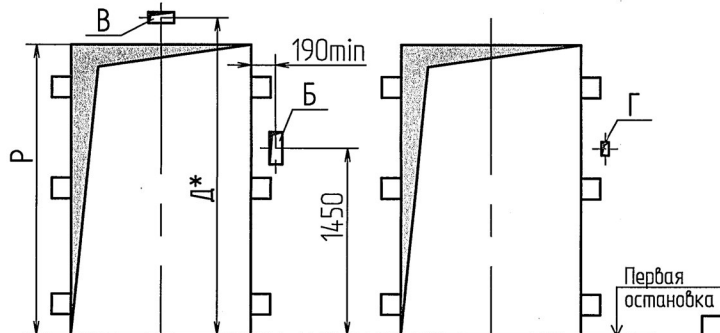
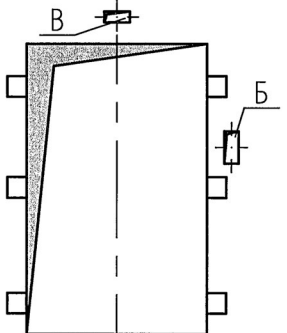
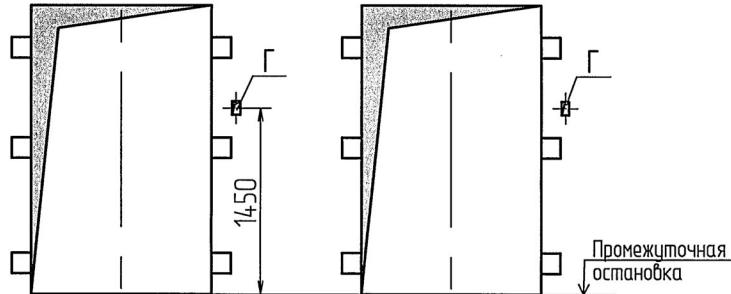
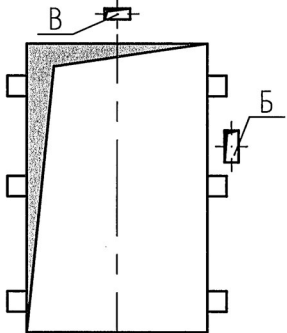
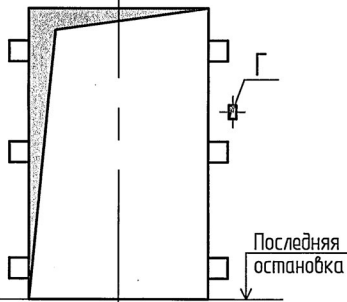


Табл. 1

Обозначение отверстия	Размеры а x в, мм	Место расположения отверстий	Назначение отверстий
Б	180x440	до 15 остановок	Под пост приказной кнопочный
В	200x85		Под табло световое
Г	65x105		Под пост приказной кнопочный

Табл. 2

Размер Р, мм	Размер Д, мм
2250	2530
2450	2730
2650	2930

- *При невозможности обеспечить размер "Д" в наружном управлении (Табл.2) отверстие "В" расположить в ряду отверстия "Б" и на расстоянии 1770мм от пола.
- Расположение отверстий относительно дверного проема (справа или слева) зависит от варианта исполнения лифта.

Перв. примен. Справ. № Инв.№ лодл. Инв.№ дубл. Подп. и дата Взам.инв.№ Инв.№ дубл. Подп. и дата Инв.№ лодл. Подп. и дата
 Н - 3405 18.03.2022

				А32-01.03-03			
В	Зам.	76	18.03.22	Размещение отверстий под вызывные и приказные посты	Лист	Масса	Масштаб
Изм.	Лист	№	Подп.		Дата		
Разраб.	Мартынова		18.03.22		Лист	Листов	1
Проб.	Сазонов		23.22				
Т.контр.							
Н. контр.	Артамонава		20.22		АО Щ/13		
Утв.	Павлов		02.22				