

А32-02.07А-03

Перв. примен.

Справ. №

Подп. и дата

Инв.№ дубл.

Взаимн.№

Инв.№ подл. Подп. и дата
 Н-3414 29.01.2020

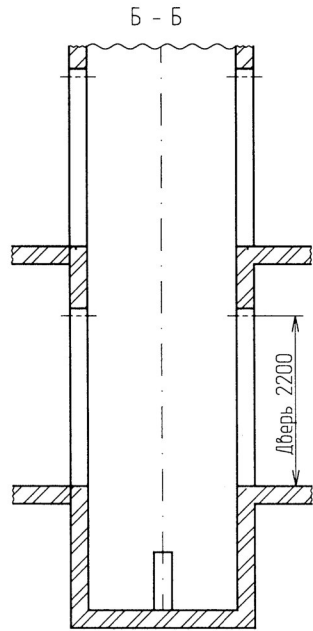
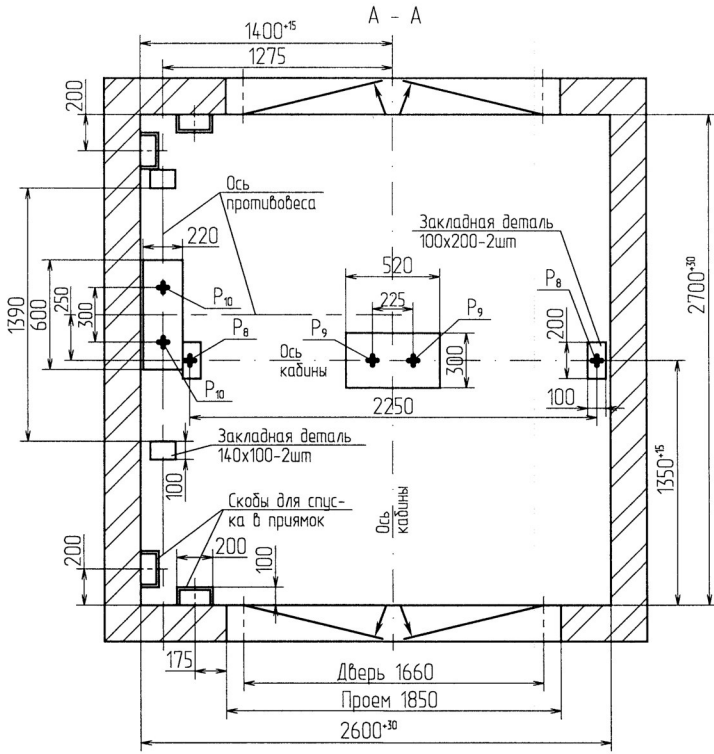
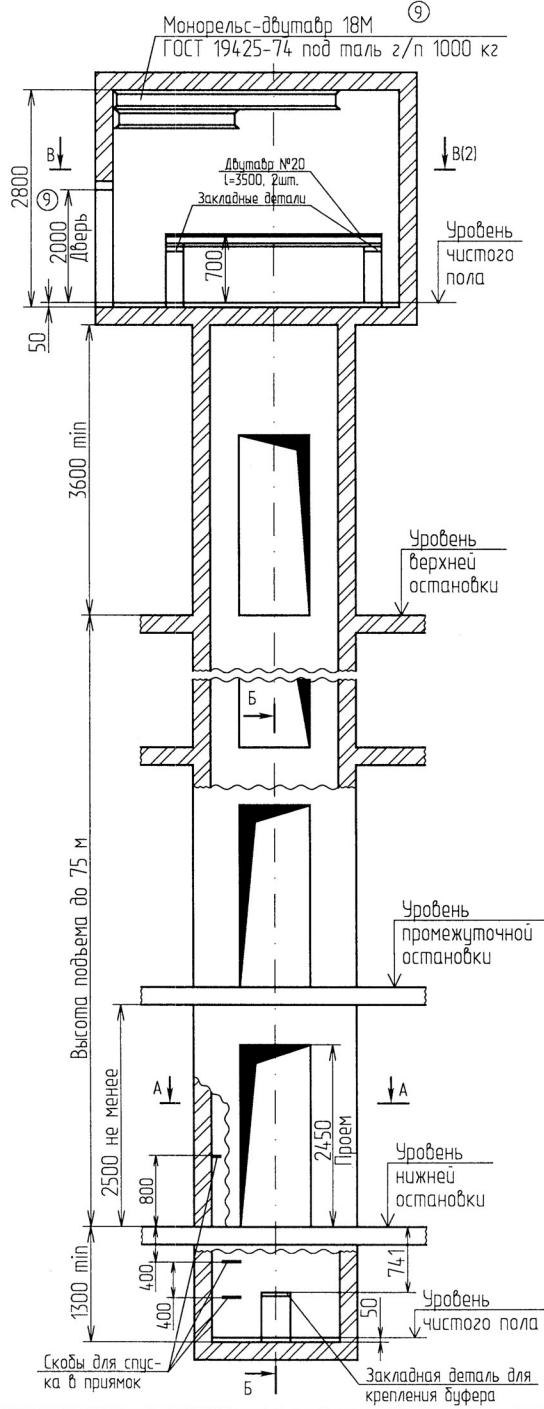


Таблица нагрузок на строительную часть от лифтовой установки

Нагрузка	Величина нагрузки	Схема действия сил	Примечание
P ₁	22000 Н	На опоры привода В - В (2)	Постоянные нагрузки
P ₂	32500 Н		
P ₃	9600 Н		
P ₄	17000 Н		
P ₅	3500 Н	На детали крепления направляющих	Кратковременные нагрузки при посадке кабины на лобовел
P ₆	1600 Н		
P ₇	2500 Н	На пять направляющих на площадь 100x100	Нагрузки, действующие одновременно и аварийно
P ₈	84000 Н		
P ₉	49000 Н		
P ₁₀	39000 Н	На буфер противовеса на площадь 140x140	Расчетные нагрузки
P ₁₁	8000 Н/м ²		
Все нагрузки указаны с учетом коэффициента динамики			

- При высоте этажа более 4000 мм предусмотреть дополнительные закладные детали для крепления направляющих (лист 3, 4) с шагом не более 2000 мм, при этом первый шаг закладных деталей каждого этажа должен быть 2000 мм.
- При высоте этажа 3600 мм и более предусмотреть дополнительные отверстия под настилы (лист 3, 4) с шагом не менее 1800 мм и не более 2500 мм.
- Стены шахты в местах крепления дверей должны быть рассчитаны на удары при закрывании створок. Масса створки 80 кг.
- При проходной кабине разность отметок посадочных площадок с противоположных сторон шахты должна быть не менее 1200 мм.
- Подлеждочные балки заказывать по спецификации строительного чертежа и устанавливать при монтаже оборудования.
- Размеры и размещение отверстий под вызывные посты, переключатели режимов работы, световые указатели см. чертеж А32-01.03-03.
- Остальные технические требования см. в "Общих положениях" альбома А32-00-00-03 (редакции 2006г.).

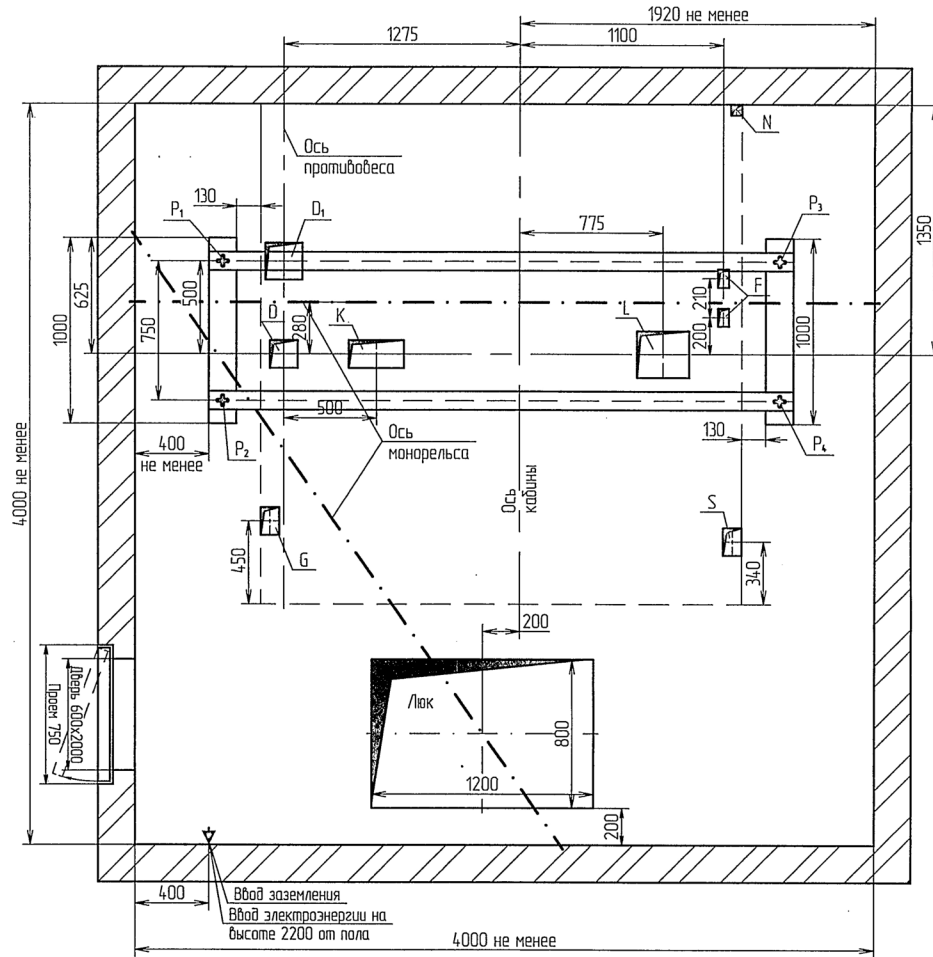
А32-02.07А-03

10	189.5с - 2020	18.03.20	Лит.	Масса	Масштаб
9	189.4с - 2020	01.03.20			
Изм./Лист № докум. Подп. Дата			Лифт грузовой Q=1000кг, V=0,5м/с		
Разраб. Васильева			Лист 1	Листов 4	
Проб. Настаскова					
Т.контр.					
Н.контр. Артамонова			Индекс ПГ-1005		
Утв. Павлов			АО Щ/З		

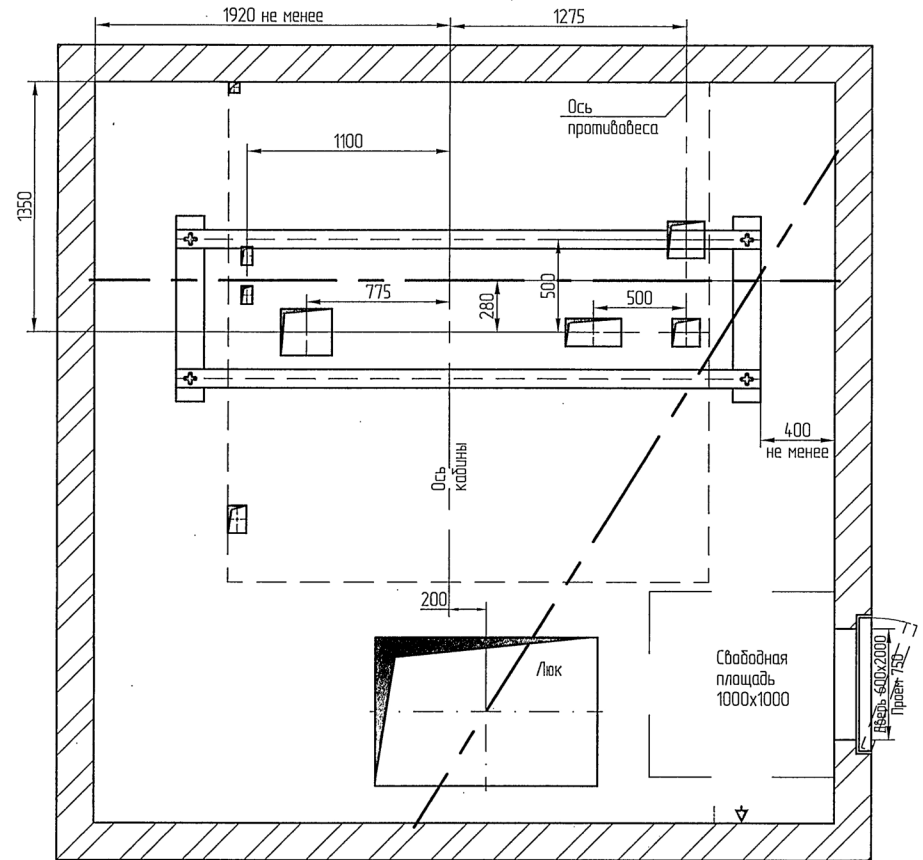
Копировал

Формат А3

В - В (1) Вариант 1



В - В (1) Вариант 2
остальное см. вариант 1



6

Отв.	Ширина, мм	Глубина, мм	Назначение
D	150	150	Тяговый канал
D ₁	200	200	Тяговый канал
F	60	100	Канаты ограничителя скорости
G	100	150	Кабель подвесной
K	300	150	Тяговый канал
L	280	250	Тяговый канал
S	100	150	Электроразводка по шахте
N	60	60	Освещение шахты

Подп. и дата

Инв.Н дробл.

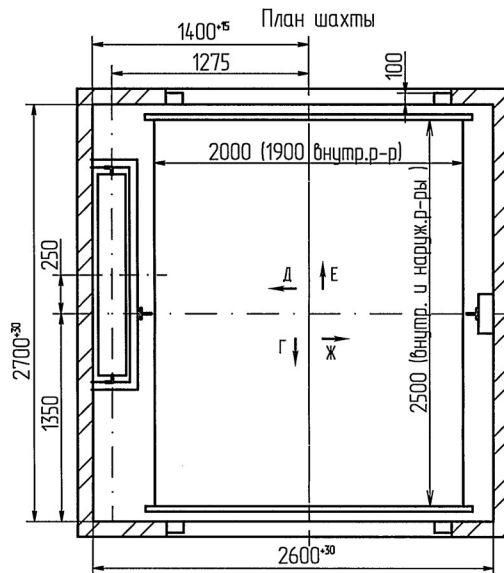
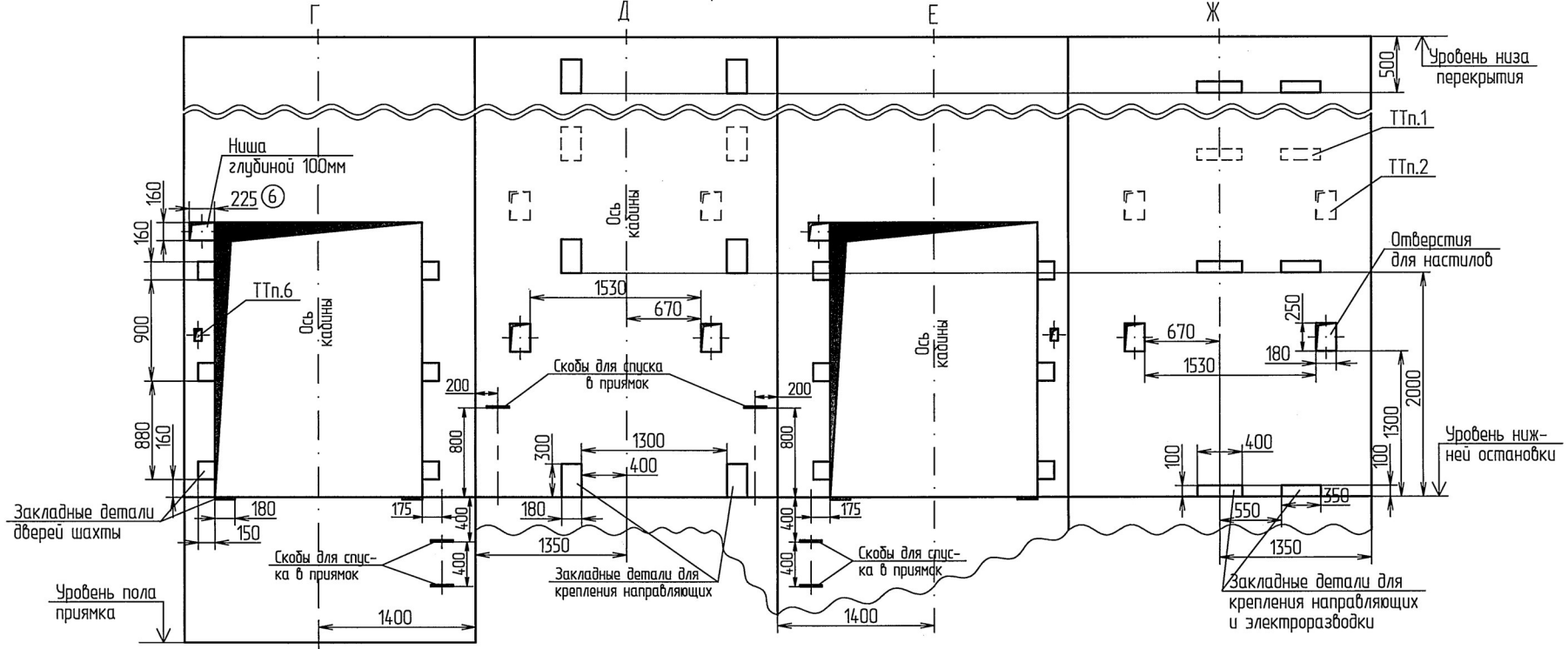
Взам.инв.Н

Подп. и дата
Н - 3414
14.07.2021

Инв.Н подл.
Н - 3414

6	3авт.	18.5с-2021	14.07.21
Изм./Лист	Н докцм.	Повп.	Дата

Развертка типового этажа



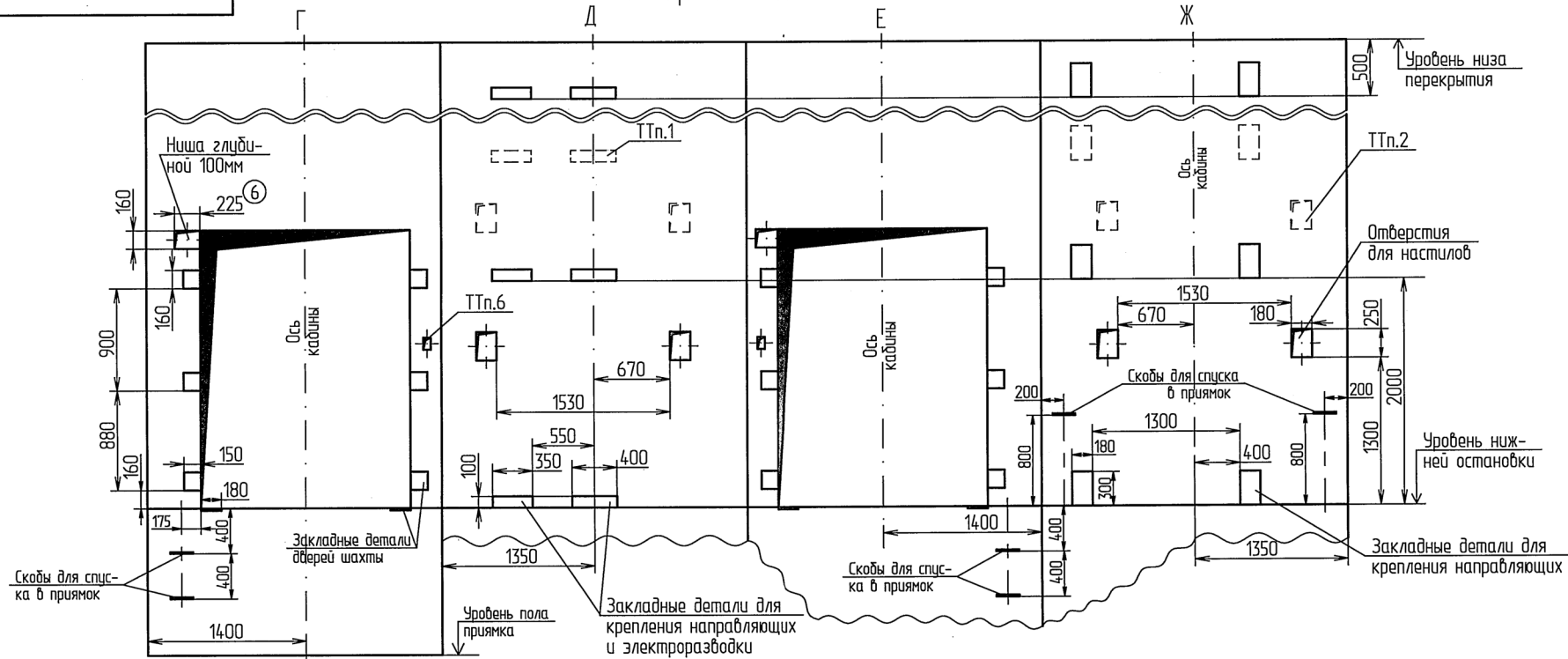
Инв.№ подл. Н-3414	Подп. и дата 03.03.2022	Взам. инв.№ Инв.№ дубл.	Подп. и дата
-----------------------	----------------------------	----------------------------	--------------

7	Зам	с/з 50	03	27.01.22
Изм./Лист	№	Вак.цм.	Подп.	Дата

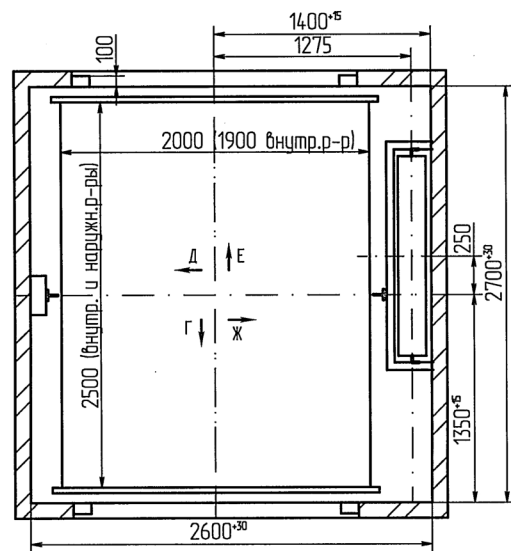
А32-02.07А-03

Лист
3

Развертка типового этажа



План шахты



Изм. №	Изм. №	Изм. №	Изм. №	Изм. №	Изм. №
Н - 34/14	03.03.2022				

7	Зам	с/з 50	27.01.22
Изм./Лист	№ док.м.	Подп.	Дата

А32-02.07А-03

Лист	4
------	---