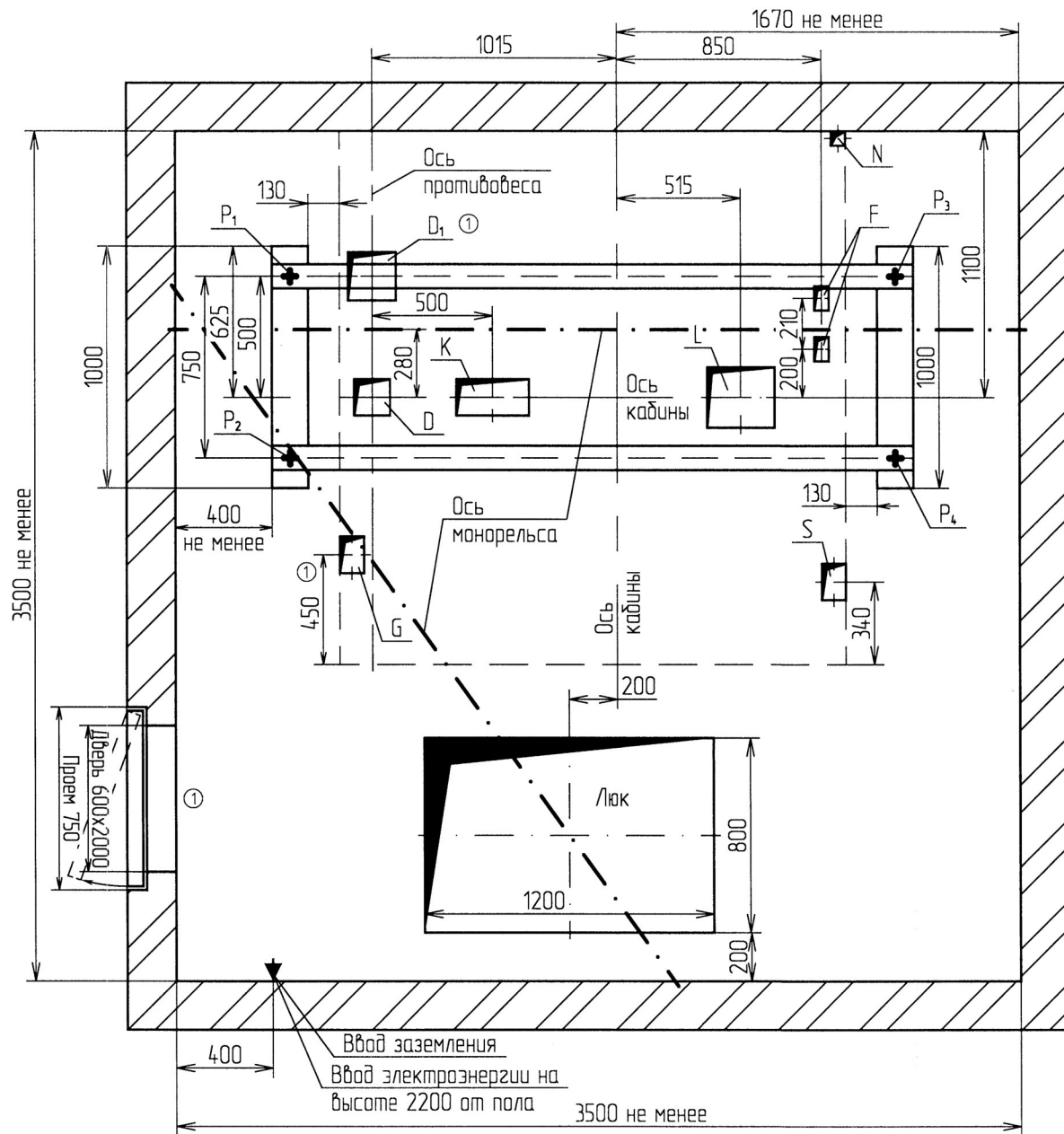




В - В(1)

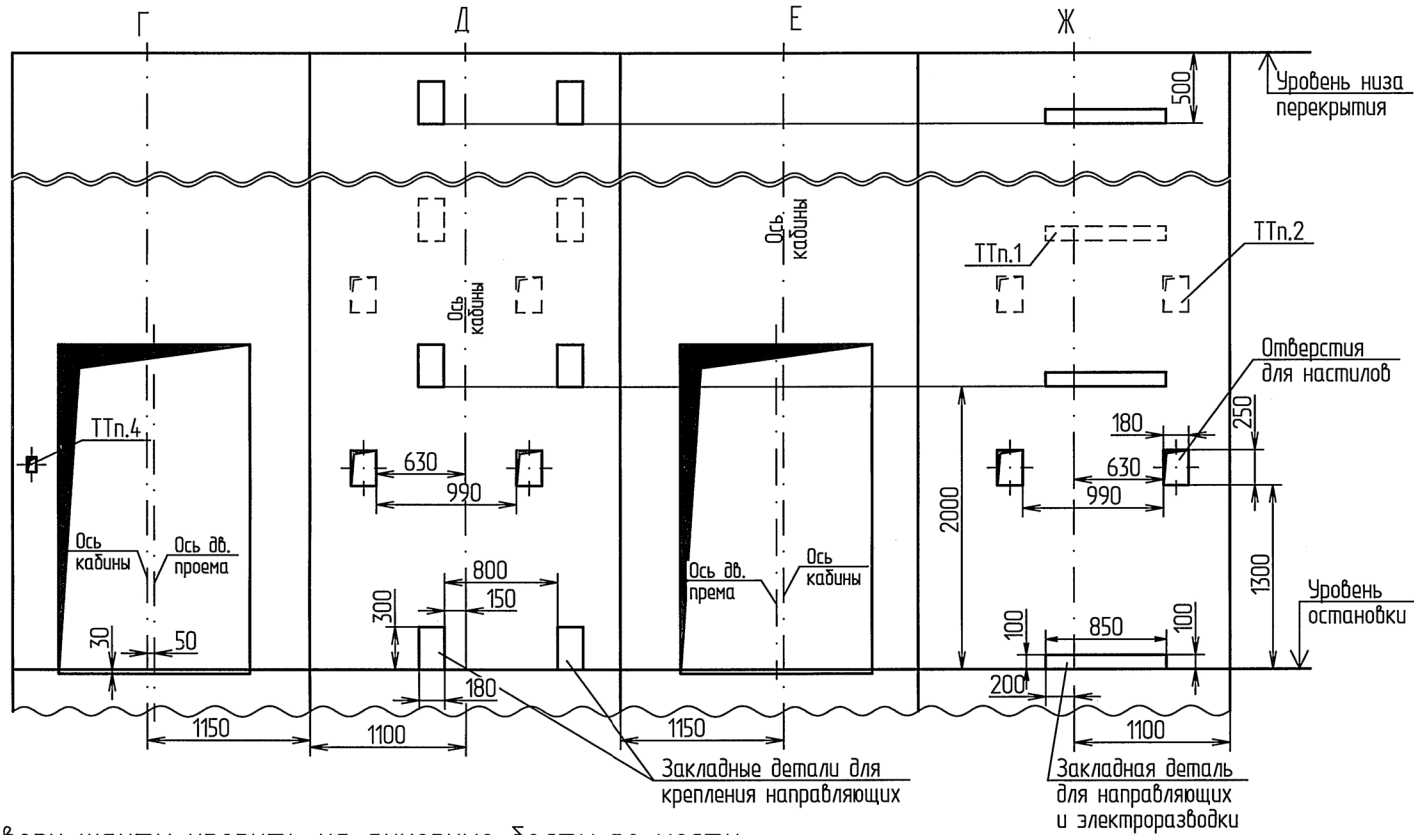


Отв.	Ширина, мм	Глубина, мм	Назначение
D	150	150	Тяговый канат
D <sub>1</sub>	200	200	Тяговый канат
F	60	100	Канаты ограничителя скорости
G	100	150	Кабель подвесной
K	300	150	Тяговый канат
L	280	250	Тяговый канат
S	100	150	Электроразводка по шахте
N	60	60	Освещение шахты

Инф. подл. М-27847  
 Подл. и дата 29.01.2020  
 Взам.инф.№ Инф.№ дробл. Подл. и дата

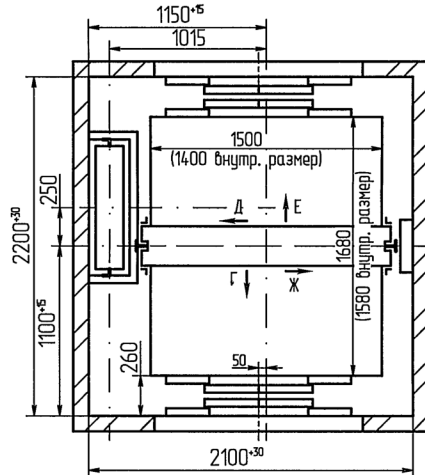
1	Зам.	18.10.2020	04	01.2020
Изм./Лист	№ докум.	Подл.	Дата	

Развертка типового этажа



Двери шахты крепить на анкерные болты по месту.

План шахты



Инв.№ подл. М-27847	Подп. и дата 03.03.2022	Взам.инв.№ И.И.И.	Инв.№ дубл. И.И.И.	Подп. и дата И.И.И.
------------------------	----------------------------	----------------------	-----------------------	------------------------

1	Зам.	с/з 50	И.И.И.	27.01.22
Изм.	Лист	№ док.	Подп.	Дата