

A32-02.105-03

Перв. примен.

Справ. №

Попр. и дата

Инв.№

Взам.инв.№

Попр. и дата

Инв.№

Попр. и дата

И-6677
03.03.2022

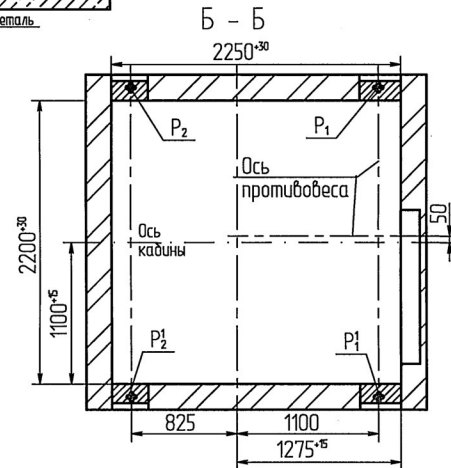
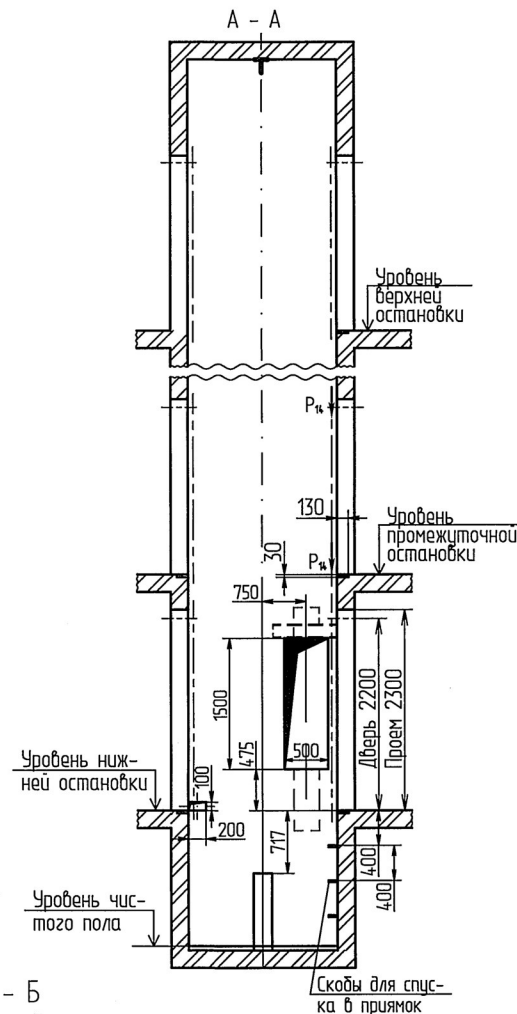
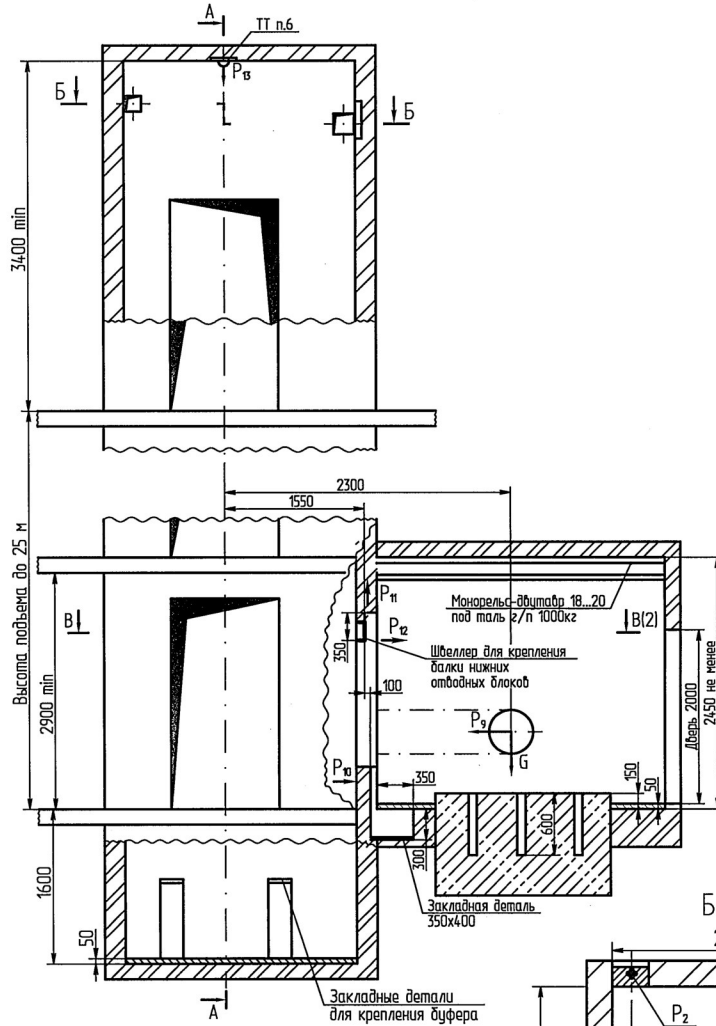


Таблица нагрузок на строительную часть от лифтовой установки

| Нагрузка | Величина нагрузки | Схема действия сил | Примечание |
|------------------|-----------------------|--|---|
| P ₁ | 40000 Н | На опоры балок верхних отводных блоков | |
| P ₁ ' | 69000 Н | | |
| P ₂ | 14000 Н | На опоры балок подвески | |
| P ₂ ' | 5500 Н | | |
| P ₃ | 2500 Н | На детали крепления направляющих | Кратковременные нагрузки при посадке кабины на лобители |
| P ₄ | 1600 Н | | |
| P ₅ | 3500 Н | На детали крепления направляющих | Кратковременные нагрузки при посадке кабины на лобители |
| P ₆ | 79000 Н | | |
| P ₇ | 34000 Н | На пять направляющих на площадь 100x100 | Нагрузки, действующие одновременно и аварийно |
| P ₈ | 28000 Н | На дифер кабины на площадь 100x250 | |
| P ₉ | 40000 Н | На дифер противовеса на площадь 140x140 | Усилие сдвигающее лебедку |
| P ₁₀ | 16000 Н | На опоры балок нижних отводных блоков | |
| P ₁₁ | 40000 Н | | |
| P ₁₂ | 25000 Н | | |
| P ₁₃ | 20000 Н | На закладную деталь с петлей | |
| P ₁₄ | 2000 Н | На детали крепления дверей шахты в плоскости стены | Постоянные нагрузки |
| G | 8800 Н | | Вес лебедки |
| P | 8000 Н/м ² | На пол машинного помещения | Расчетные нагрузки |

Все нагрузки указаны с учетом коэффициента динамики

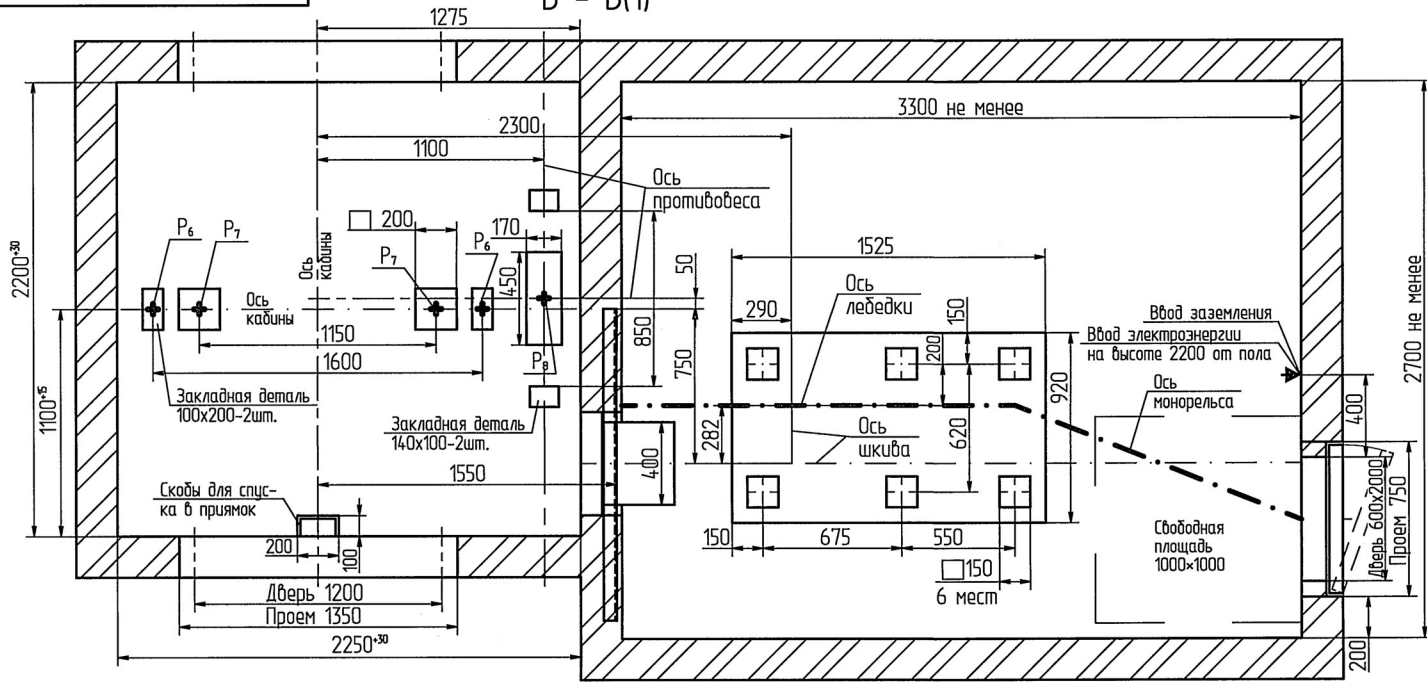
1. При высоте этажа более 4000 мм предусмотреть дополнительные закладные детали для крепления направляющих (лист3) с шагом не более 2000мм, при этом первый шаг закладных деталей каждого этажа должен быть 2000мм.
2. При высоте этажа 3600 мм и более предусмотреть дополнительные отверстия под настилы (лист3) с шагом не менее 1800 мм и не более 2500мм.
3. Скобы для спуска в приямок при непроходной кабине установить со стороны входа в лифт.
4. Размеры и размещение отверстий под вызыдные посты, переключатели режимов работы, световые указатели см. чертёж А32-01.03-03.
5. При проходной кабине разность отметок посадочных площадок с противоположных сторон шахты должна быть не менее 1200мм.
6. Заливку чистого пола на 50 мм в машинном помещении и приямок производить при монтаже, после установки оборудования и прокладки труб электроразводки.
7. Остальные технические требования см. в "Общих положениях" альбома А32-00-00-03 (редакция 2006г.).

| | | | | | | | |
|---------------|------------|--------|------------|--|-------------------|-------|---------|
| A32-02.105-03 | | | | Лифт грузовой выжимной Q=1000кг, V=0.5м/с самостоятельного пользования | Лит. | Масса | Масштаб |
| Изм. | Лист | № док. | Дата | | | | |
| Разраб. | Васильева | | 03.03.2022 | | | | |
| Проб. | Сазанов | | 03.03.2022 | | | | |
| Т.контр. | | | | | | | |
| Н.контр. | Артаманова | | | | | | |
| Утв. | Павлов | | | | | | |
| | | | | Индекс ПГ-1005В | Лист 1 / Листов 3 | | |
| | | | | АО Щ/ЛЗ | | | |

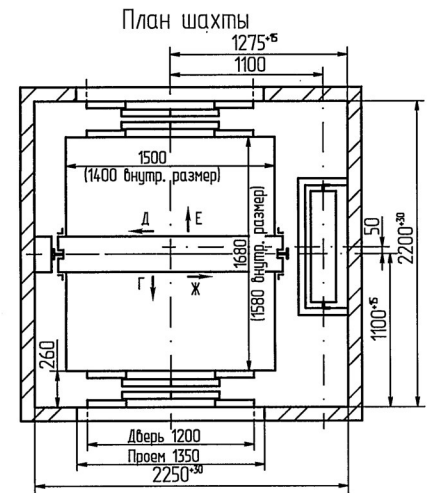
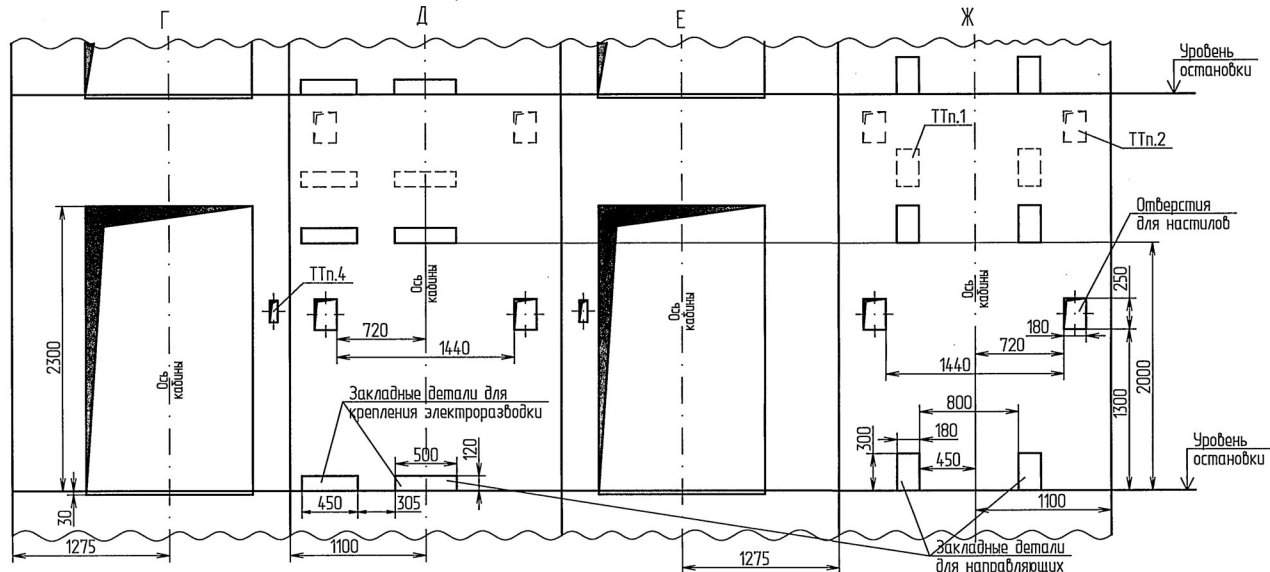
Копировал

Формат А3

В - В(1)



Развертка типового этажа

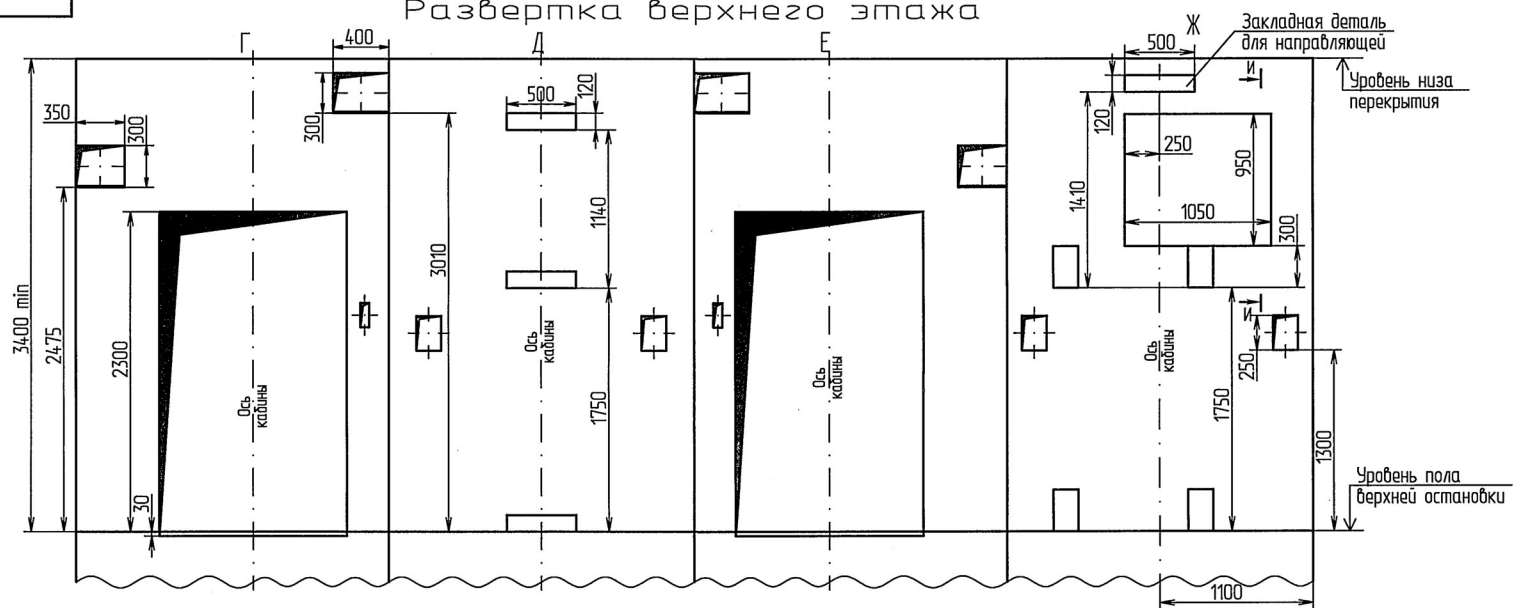


Двери шахты крепить на анкерные болты по месту.

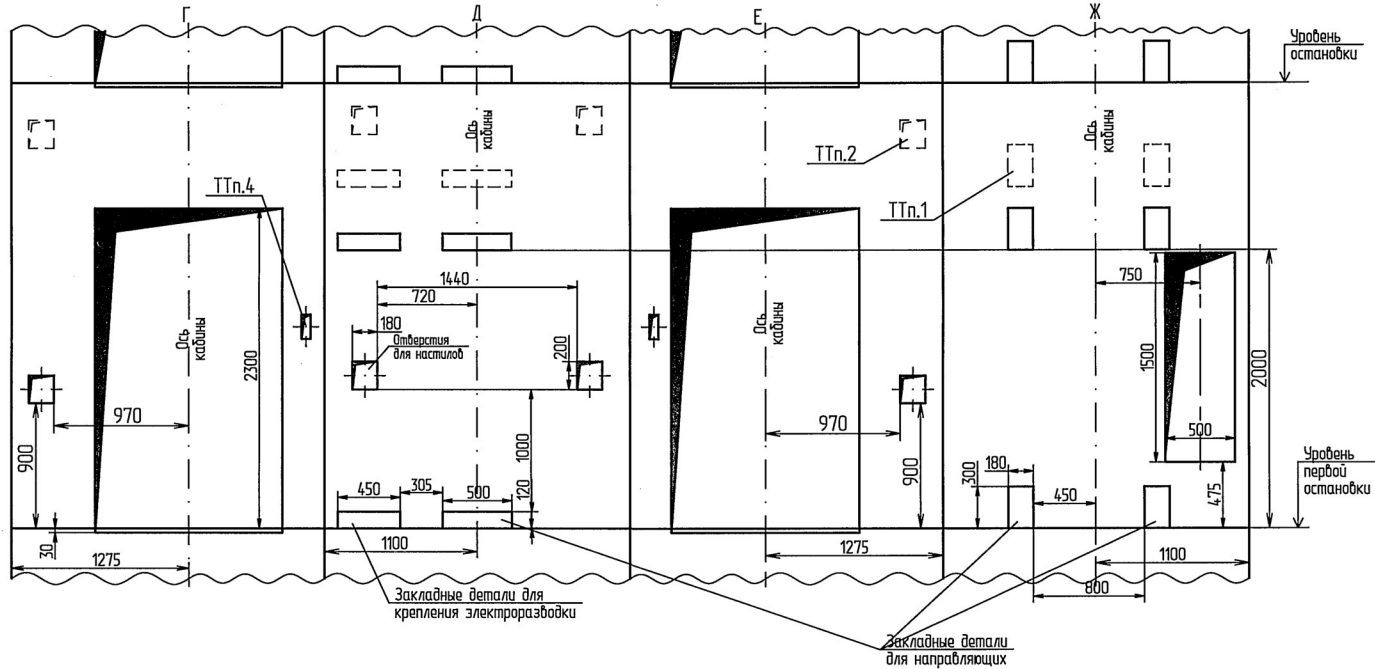
| | | | |
|-------------|--------------|----------------|----------------|
| И№.Н. подл. | Подп. и дата | И№.Н. д.ц.ф.л. | Подп. и дата |
| Н-6677 | 03.03.2024 | Взам.ин.Н | И№.Н. д.ц.ф.л. |

| | | | | |
|------|------|--------|-------|------|
| Изм. | Лист | № док. | Подп. | Дата |
| | | | | |

Развертка верхнего этажа



Развертка первого этажа (Уровень машинного помещения)



| | | | | |
|------------|--------------|--------------|-------------|--------------|
| И№.N подл. | Подп. и дата | Взам. инв. N | И№.N дробл. | Подп. и дата |
| H-6677 | 03.03.2022 | | | |

| | | | | |
|------|------|----------|-------|------|
| Изм. | Лист | N докум. | Подп. | Дата |
| | | | | |