

A32-02.14A-03

Перв. примен.

Справ. №

Инв.№ дробл. Подп. и дата

Взам.инв.№

Подп. и дата

Инв.№ подл. М - 27850

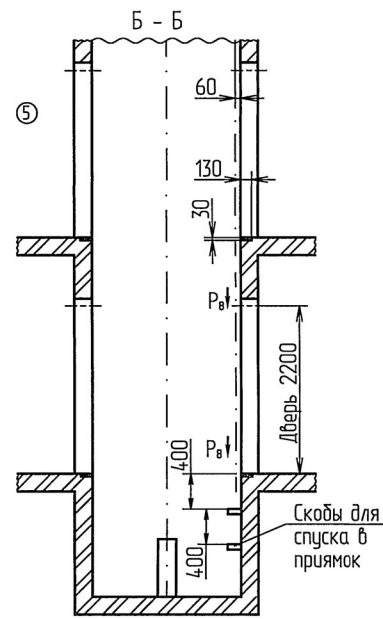
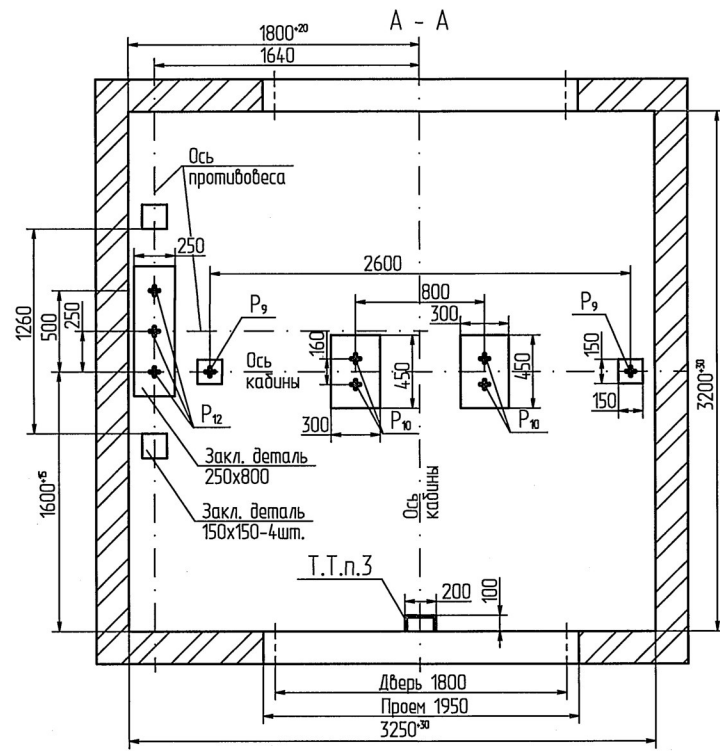
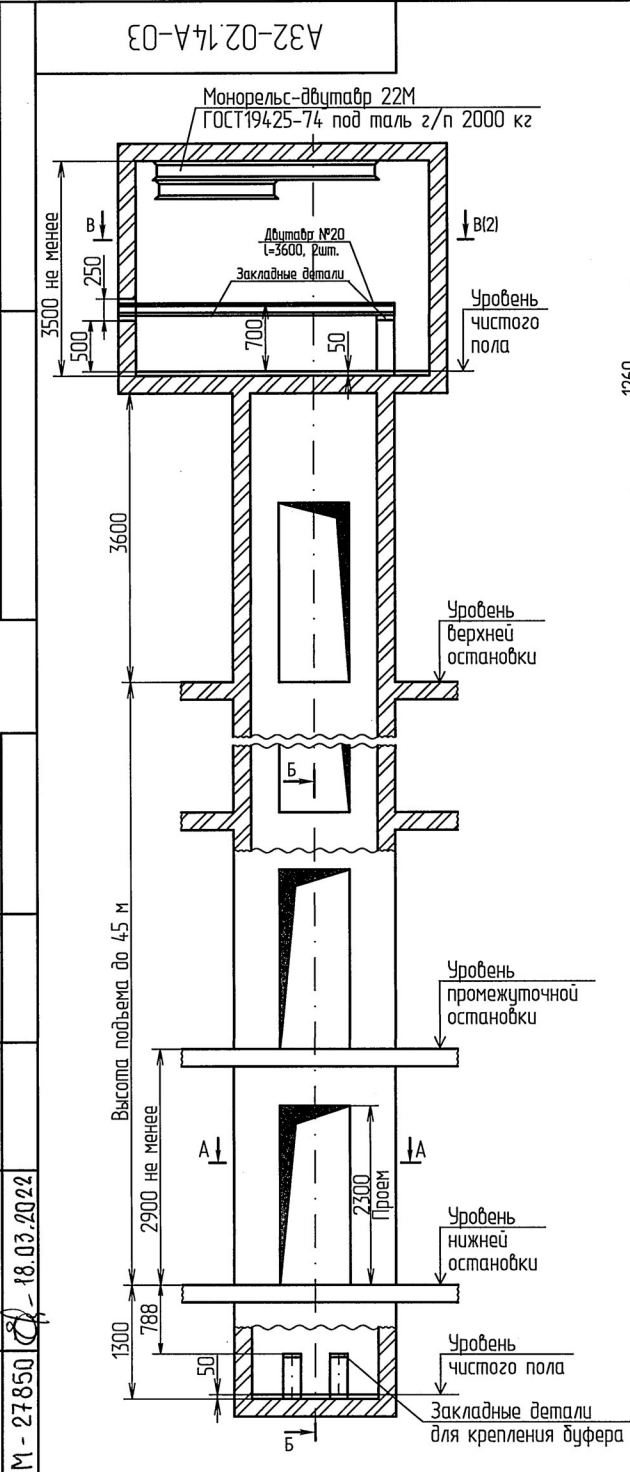


Таблица нагрузок на строительную часть от лифтовой установки

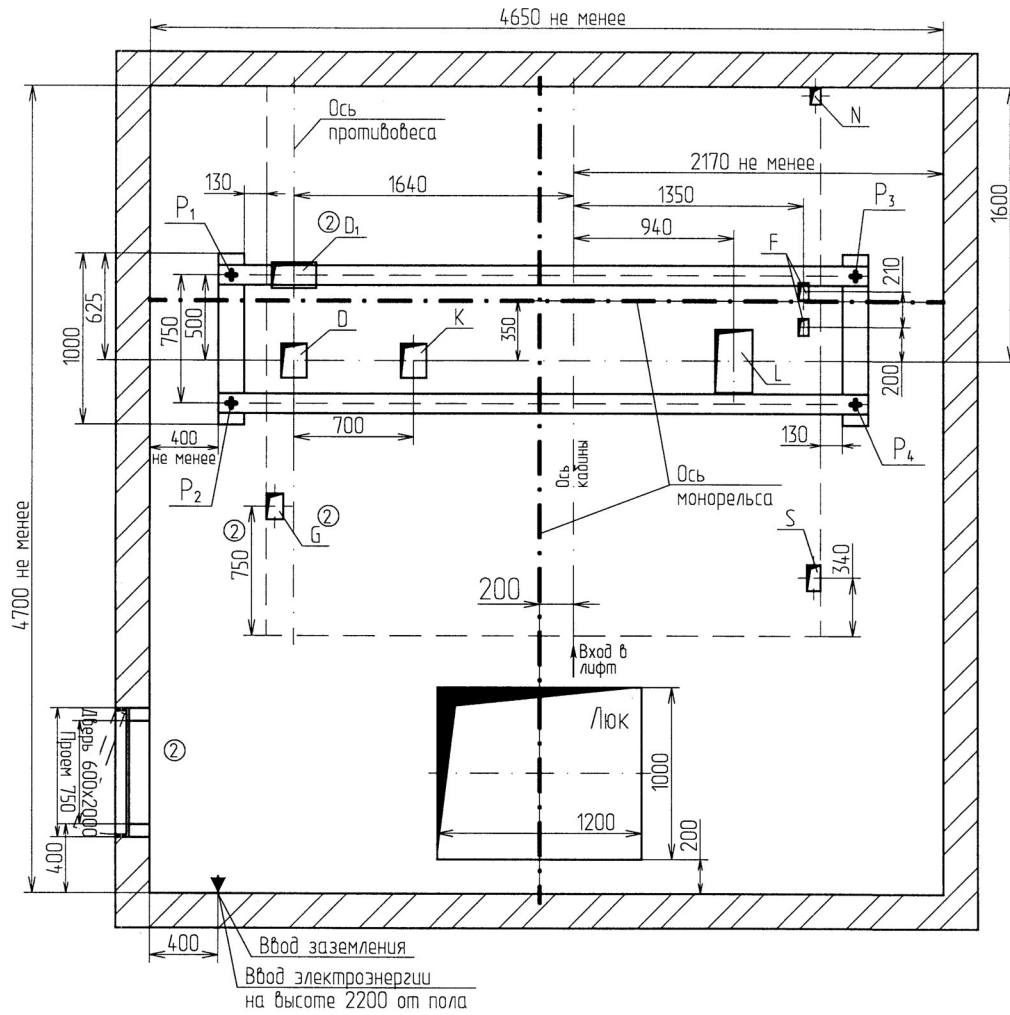
Нагрузка	Величина нагрузки	Схема действия сил	Примечание
P ₁	92000 Н	На опоры привода В - В (2)	Постоянные нагрузки
P ₂	56000 Н		
P ₃	25500 Н		
P ₄	28500 Н		
P ₅	8200 Н	На детали крепления направляющих	Кратковременные нагрузки при посадке кабины на лобовики
P ₆	7200 Н		
P ₇	5700 Н		
P ₉	157000 Н	На пять направляющих на площадь 100x100	Нагрузки, действующие одновременно и аварийно
P ₁₀	100800 Н	На буфер кабины на площадь 140x140	
P ₁₂	144000 Н	На буфер противовеса на площадь 140x140	
P ₈	2000 Н	На пол машинного помещения и крышку люка	Постоянные нагрузки
P ₁₁	8000Н/м ²	На пол машинного помещения и крышку люка	Расчетные временные нагрузки

Все нагрузки указаны с учетом коэффициента динамики

- При высоте этажа более 4000 мм предусмотреть дополнительные закладные детали для крепления направляющих (лист3) с шагом не более 2000мм, при этом первый шаг закладных деталей каждого этажа должен быть 2000мм.
- При высоте этажа 4600 мм и более предусмотреть дополнительные отверстия под настилы (лист3) с шагом не менее 1800 мм и не более 2500мм.
- Скобы для спуска в приямок при непроходной кабине установить со стороны входа в лифт.
- Размеры и размещение отверстий под вызывные посты, переключатели режимов работы, световые указатели см. чертеж А32-01.03-03.
- Подлебочные балки заказывать по спецификации строительного чертежа и устанавливать при монтаже оборудования
- При проходной кабине разность отметок посадочных площадок с противоположных сторон шахты должна быть не менее 1200мм.
- Заливку чистого пола на 50 мм в машинном помещении и приямок производить при монтаже, после установки оборудования и прокладки труб электросварки.
- Остальные технические требования см. в "Общих положениях" альбома А32-00-00-03 (редакции 2006г.).

A32-02.14A-03						
5 зам.	с3 з6	18.03.22	Лифт грузовой Q=3200кг, V=0,5 м/с самостоятельного пользования	Лит.	Масса	Масштаб
Изм. Лист № док.	Павл	Дата		1		1:1
Разраб.	Мартынова	13.22	Индекс ПГ-3005 двери автоматические	Лист	1	Листов
Проб.	Сазонов	23.22				3
Т.контр.				АО Щ/13		
Н. контр.	Артаманова	18.03.22	Копировал			
Утв.	Павлов	23.22				

B - B(1)

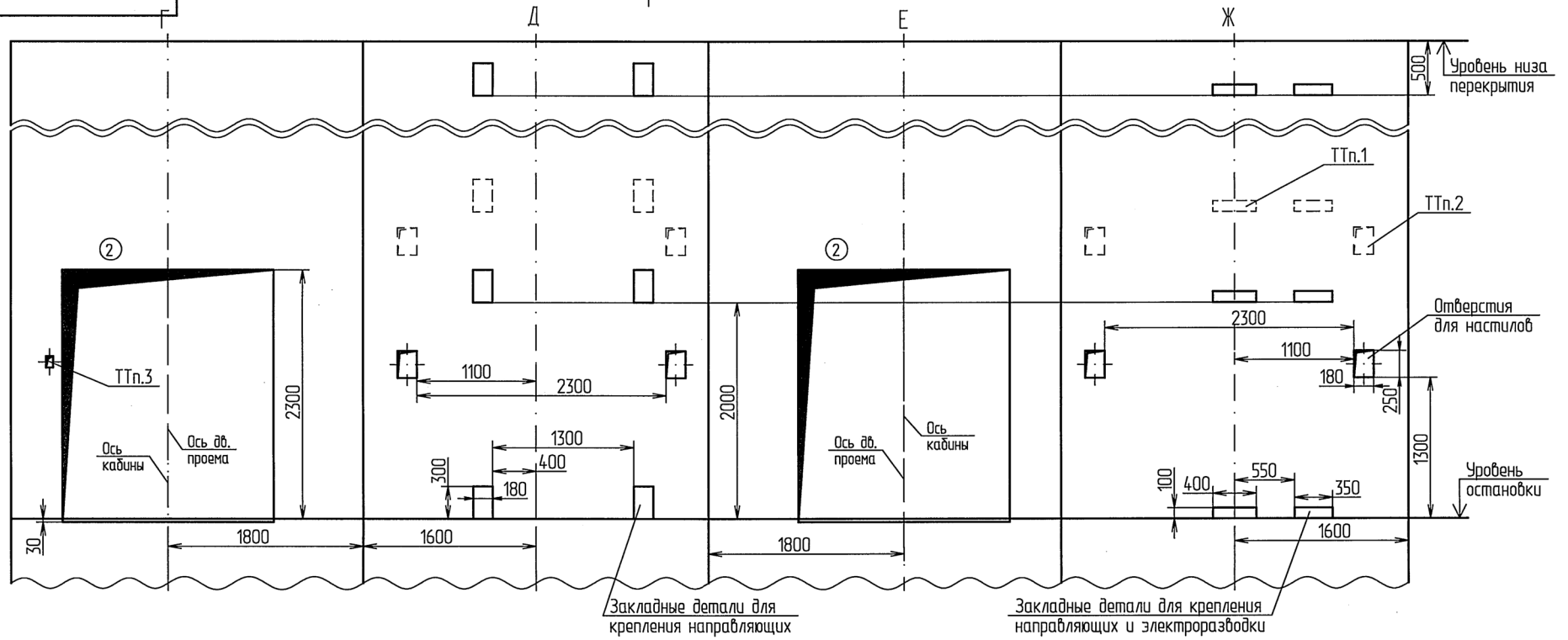


Отб.	Ширина, мм	Глубина, мм	Назначение
② D	150	200	Тяговый канат
D ₁	260	150	Тяговый канат
F	60	100	Канаты ограничителя скорости
G	100	150	Кабель подвесной
K	150	200	Тяговый канат
L	220	370	Тяговый канат
S	100	150	Электроразводка по шахте
N	60	60	Освещение шахты

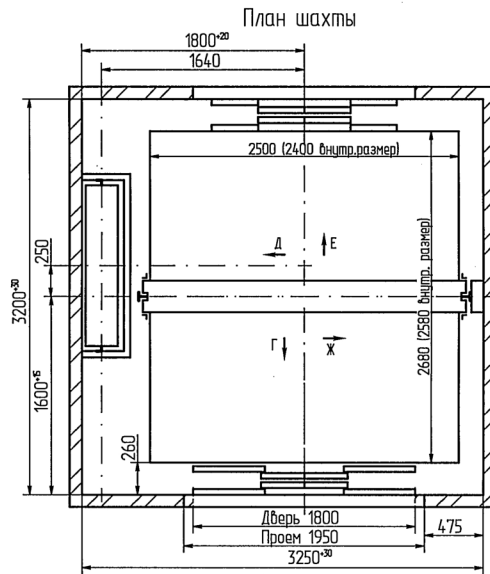
Инв.№ подл.	М-27850
Подп. и дата	29.01.2020
Взам.инв.№	
Инв.№ д/фл.	
Подп. и дата	

2	Зан.	18.10.2020	8	01.2020
Изм./Лист	N докум.	Подп.	Дата	

Развертка типового этажа



Двери шахты крепить на анкерные болты по месту.



Исполн. подл.	Подп. и дата	Исполн. подл.	Исполн. подл.	Подп. и дата
М-27850	03.03.2022	Взам.инжен.	Инж.Н.А.Ивл.	

2	Зам. Сл. 50	03	28.01.22
Изм./Лист	№ докum.	Подп.	Дата